
- PLANOS



DIRECCIÓN DE
VIALIDAD

DERECHO
al
FUTURO

MINISTERIO DE INFRAESTRUCTURA
Y SERVICIOS PÚBLICOS

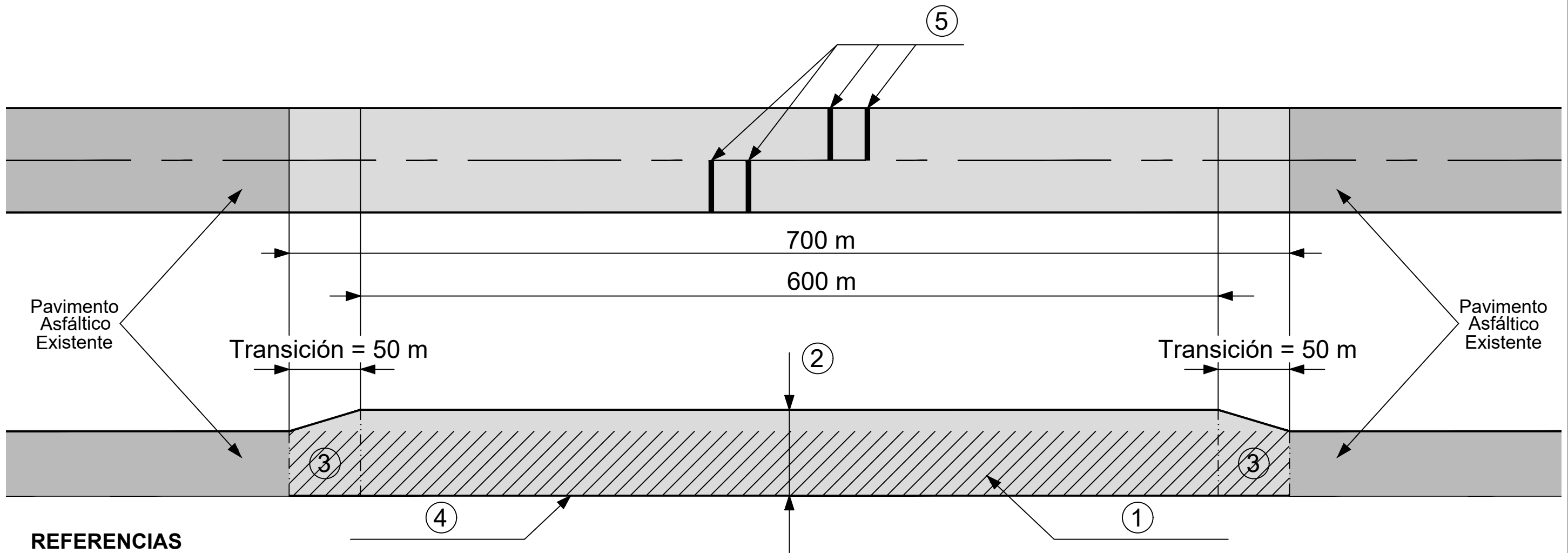


GOBIERNO DE LA PROVINCIA DE
BUENOS AIRES

PLANO-2023-39780387-GDEBA-DPTPRODV

OBRA: REHABILITACIÓN Y CONSERVACIÓN DE RUTAS PROVINCIALES
BACHEO DE PAVIMENTO FLEXIBLE EN JURISDICCIÓN DEL DEPARTAMENTO ZONAL VI - SALADILLO
PARTIDOS: NAVARRO - LAS HERAS - 25 DE MAYO - LAS FLORES - ROQUE PEREZ - SALADILLO

ESQUEMA DE PUESTO DE PESAJE DINAMICO - WIM



REFERENCIAS

- ① Fresado de carpeta asfáltica existente en 0,06 m de espesor.
- ② Carpeta de concreto asfáltico CAC-D19-AM3 en 0,08 m de espesor.
- ③ Carpeta de concreto asfáltico CAC-D19-AM3 de espesor variable.
- ④ Riego de liga modificado con CRRm a razón de 0,3 lts/m².
- ⑤ Sensores de pesaje (Puesto de balanza WIM).



DERECHO
al **FUTURO**

MINISTERIO DE INFRAESTRUCTURA
Y SERVICIOS PÚBLICOS



GOBIERNO DE LA PROVINCIA DE
BUENOS AIRES

OBRA: REHABILITACIÓN Y CONSERVACIÓN DE RUTAS PROVINCIALES
BACHEO DE PAVIMENTO FLEXIBLE EN JURISDICCIÓN DEL DEPARTAMENTO ZONAL VI - SALADILLO
PARTIDOS: NAVARRO - LAS HERAS - 25 DE MAYO - LAS FLORES - ROQUE PEREZ - SALADILLO

SUBGERENCIA ESTUDIOS Y PROYECTOS
DEPARTAMENTO PROYECTOS

PLANO-2023-39780387-GDEBA-DPTPRODV

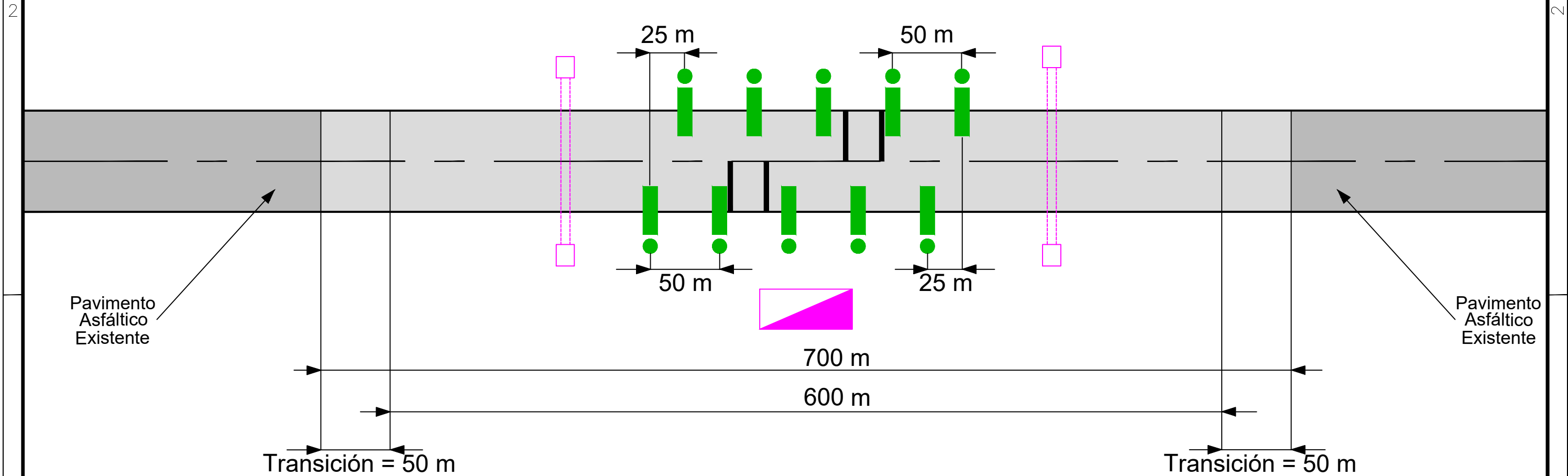
ESQUEMA DE TRANSICIÓN EN BALANZA DE PESAJE

Escalas: S/E




OBRA: REHABILITACIÓN Y CONSERVACIÓN DE RUTAS PROVINCIALES

BACHEO DE PAVIMENTO FLEXIBLE EN JURISDICCIÓN DEL DEPARTAMENTO ZONAL VI - SALADILLO

PARTIDOS: NAVARRO - LAS HERAS - 25 DE MAYO - LAS FLORES - ROQUE PEREZ - SALADILLO



REFERENCIAS

-  COLUMNA RECTA DE 9.00 mts. DE ALTURA LIBRE
CON CAPUCHON PARA UNA LUMINARIA TIPO "STRAND SX 200 150W LED."
-  CAMARA PARA CRUCE SUBTERRANEO
-  GABINETE DE COMANDO Y DISTRIBUCIÓN



DERECHO
al FUTURO

MINISTERIO DE INFRAESTRUCTURA
Y SERVICIOS PÚBLICOS



GOBIERNO DE LA PROVINCIA DE
BUENOS AIRES

OBRA: REHABILITACIÓN Y CONSERVACIÓN DE RUTAS PROVINCIALES
BACHEO DE PAVIMENTO FLEXIBLE EN JURISDICCIÓN DEL DEPARTAMENTO ZONAL VI - SALADILLO
PARTIDOS: NAVARRO - LAS HERAS - 25 DE MAYO - LAS FLORES - ROQUE PEREZ - SALADILLO

SUBGERENCIA ESTUDIOS Y PROYECTOS
DEPARTAMENTO PROYECTOS

PLANO-2023-39780387-GDEBA-DPTPRODV

ESQUEMA DE ILUMINACIÓN EN BALANZA DE PESAJE

Escalas: S/E



G O B I E R N O D E L A P R O V I N C I A D E B U E N O S A I R E S
2023 - Año de la democracia Argentina

Hoja Adicional de Firmas
Plano Importado

Número: PLANO-2023-39780387-GDEBA-DPTPROD V

LA PLATA, BUENOS AIRES
Miércoles 20 de Septiembre de 2023

Referencia: PLANOS OBRA: REHABILITACIÓN Y CONSERVACIÓN DE RUTAS PROVINCIALES
BACHEO DE PAVIMENTO FLEXIBLE EN JURISDICCIÓN DEL DEPARTAMENTO ZONAL VI
PARTIDOS: NAVARRO - LAS HERAS - 25 DE MAYO - LAS FLORES -ROQUE PEREZ –
SALADILLO

El documento fue importado por el sistema GEDO con un total de 3 pagina/s.

Digitally signed by GDE BUENOS AIRES
DN: cn=GDE BUENOS AIRES, c=AR, o=MINISTERIO DE JEFATURA DE GABINETE DE MINISTROS BS AS,
ou=SUBSECRETARIA DE GOBIERNO DIGITAL, serialNumber=CUIT 30715471511
Date: 2023.09.20 14:13:14 -03'00'

Ricardo Luis Ollier
Secretario Administrativo
Departamento Proyectos
Dirección de Vialidad

Digitally signed by GDE BUENOS AIRES
DN: cn=GDE BUENOS AIRES, c=AR, o=MINISTERIO DE
JEFATURA DE GABINETE DE MINISTROS BS AS,
ou=SUBSECRETARIA DE GOBIERNO DIGITAL,
serialNumber=CUIT 30715471511
Date: 2023.09.20 14:13:11 -03'00'