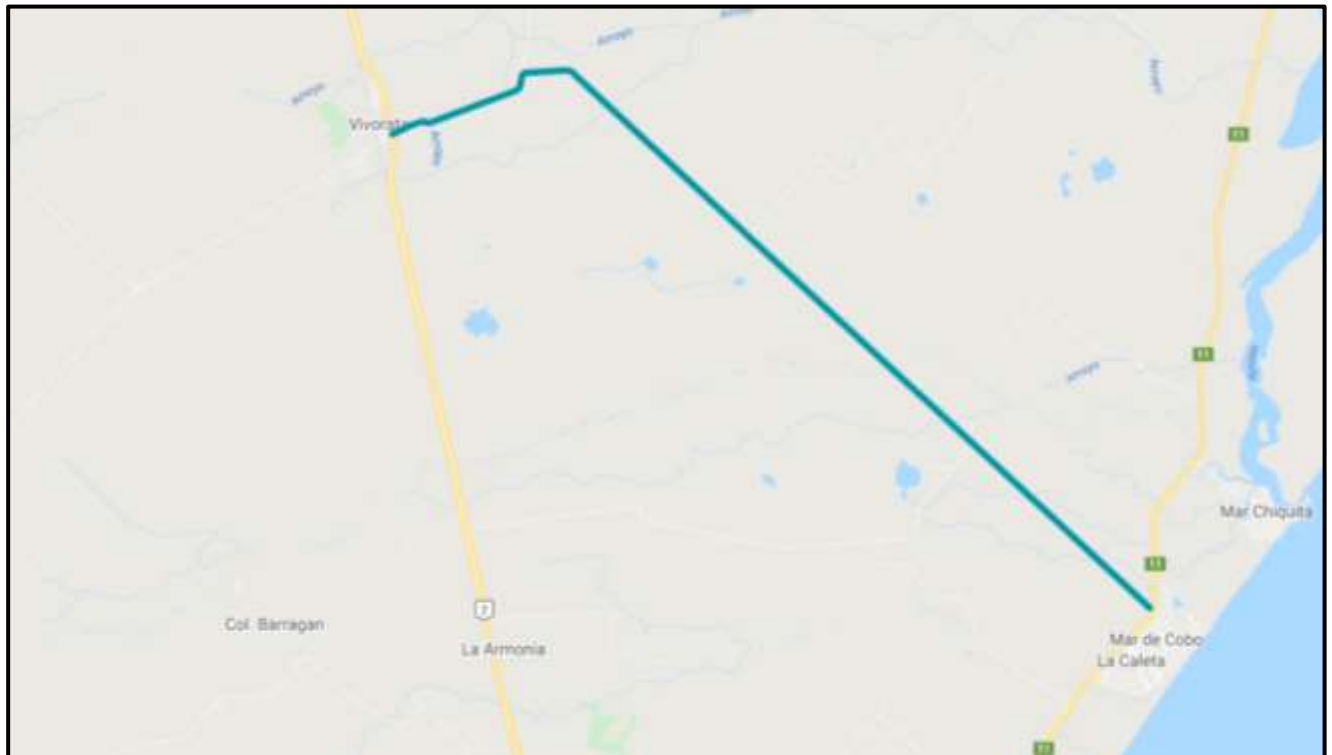


**OBRA: ESTABILIZACIÓN DEL CAMINO 069-04 y  
CAMINO 069-01 - “Camino del Espinillo”**

**TRAMO: R.P.N°2 a R.P.N°11**

LONGITUD: 23,800 KM

PARTIDO: MAR CHIQUITA



 Tramo a licitar

LICITACIÓN PÚBLICA N°:

VALOR DEL PLIEGO:

FECHA DE LICITACIÓN:

LUGAR DE APERTURA:

HORA:



## INDICE

1.- Especificaciones Legales Particulares.....	3
2.- Memoria Descriptiva .....	20
3.- Especificaciones Técnicas Particulares.....	23
4.- Especificaciones Técnicas Complementarias .....	56
5.- Cómputo Métrico .....	73
6.- Planillas.....	78
7.- Planilla de Oferta.....	80
8.- Planos .....	83

# 1.- Especificaciones Legales Particulares

# **Pliego de Bases y Condiciones Legales**

## **CONDICIONES PARTICULARES DEL CONTRATO**

**OBRA: ESTABILIZACIÓN DEL CAMINO 069-04 y  
CAMINO 069-01 - “Camino del Espinillo”**

**TRAMO: R.P.N°2 - R.P.N°11**

**PARTIDO: MAR CHIQUITA**

# Pliego de Bases y Condiciones Legales

## **CONDICIONES PARTICULARES DEL CONTRATO**

Forman parte del Pliego de Bases y Condiciones de la obra los siguientes documentos:

- Pliego de Bases y Condiciones Legales para la Dirección de Vialidad de la Provincia de Buenos Aires. Parte 1: Especificaciones Legales Generales.
- Pliego de Especificaciones Legales para la Dirección de Vialidad de la Provincia de Buenos Aires. Parte 2: Especificaciones Legales Particulares para la D.V.B.A.
- Pliego Único de Especificaciones Técnicas Generales, Pliego para la ejecución de tareas de mantenimiento rutinario en puentes y alcantarillas y Planos Tipo para la D.V.B.A. y supletoriamente el Pliego de Especificaciones Técnicas Generales de la Dirección Nacional de Vialidad (Edición 1998).
- Pliego Único de Especificaciones Técnicas Generales para Puentes y Obras de Arte de la DVBA: Hormigón Estructural para Obras de Arte.
- Manual de Señalización Transitoria de la Dirección de Vialidad de la Provincia de Buenos Aires.

Para la presente obra se establecen los siguientes requisitos y condiciones, conforme a lo indicado en el Pliego de Especificaciones Legales Particulares:

1. REQUISITOS TÉCNICOS, ECONÓMICOS Y FINANCIEROS
2. ANTICIPO DE FONDOS
3. INSCRIPCIÓN EN EL REGISTRO DE LICITADORES
4. CAPACIDAD TÉCNICO-FINANCIERA ANUAL
5. EQUIPO ESENCIAL
6. PERSONAL ESENCIAL REQUERIDO
7. PLAZO DE EJECUCIÓN Y DE CONSERVACION
8. CLAUSULA ANTICORRUPCIÓN
9. DOCUMENTACIÓN A INCLUIR EN LA PROPUESTA
10. ANALISIS DE PRECIOS
11. De la REDETERMINACION DE PRECIOS. ESTRUCTURA DE PONDERACIÓN DE INSUMOS PRINCIPALES

## 1. REQUISITOS TÉCNICOS, ECONÓMICOS Y FINANCIEROS

El Oferente deberá cumplir la totalidad de los requisitos que se detallan a continuación:

### a) REQUISITOS GENERALES

Cada Oferente deberá presentar el Certificado de Capacidad Técnico Financiera Anual vigente expedido por el Registro de Licitadores del Ministerio de Infraestructura de la Provincia de Buenos Aires que indique la Capacidad Técnica y Financiera del Oferente o en su caso el Certificado de Inscripción Provisorio (Categorías C y D - Resolución N° 2017-459-E-MIYSPGP), los que habilitarán al Constructor a participar de los procesos de selección, con los alcances establecidos en la Resolución N° 2017- 459-E-MIYSPGP “REGLAMENTO DE FUNCIONAMIENTO DEL REGISTRO DE LICITADORES”

El Certificado de Inscripción Provisorio habilitará al Constructor a participar en cualquier proceso de selección, pero para resultar pre adjudicatario, el Constructor deberá haber obtenido el Certificado de Capacidad Técnico- financiera Anual definitivo. Los oferentes deberán acreditar ante esta DVBA la obtención el Certificado de Capacidad definitivo, en el plazo establecido en el Punto 3 del presente.

De conformidad con lo establecido en el Art 8° del ANEXO UNICO de la Resolución N° 2017- 459-E-MIYSPGP, si por incurrir en falsedad de los datos o información, por no poder presentar la documentación de respaldo requerida a satisfacción del Registro o por cualquier motivo ajeno a la responsabilidad del Registro, el Constructor no pudiese contar con el Certificado de Capacidad Técnico-Financiera Anual definitivo o éste no alcanzase las capacidades requeridas, quedará sin derecho a reclamo alguno, sin perjuicio de la aplicación de las demás penalidades y sanciones que se establezcan en las bases del llamado o en la normativa citada.

Los Proponentes que deseen presentarse en forma consorciada constituyendo una U.T.E. deberán incluir en la propuesta, previo al acto licitatorio, el contrato de constitución definitivo de la misma.

### b) REQUISITOS TÉCNICOS ECONÓMICOS

En la construcción de obras viales o similares (FORMULARIO 1 Y 2)

Se deberá acreditar la experiencia en la construcción de 1 (una) obras de naturaleza o complejidad similar a la de la obra en cuestión. Se entenderá por obra de naturaleza y complejidad similar a aquéllas obras viales con similares Ítems principales a la licitada y que alcance un volumen de **cinco mil metros cúbicos de movimiento total de áridos y suelos (5.000 m3)**.

A los fines de la calificación del oferente en los casos de constitución de UTE, se considerará cumplido el requisito cuando uno de los integrantes de la UTE cumpla como mínimo con el **setenta por ciento (70%)** de la exigencia anterior y los demás integrantes alcancen entre ellos al menos, un **cuarenta por ciento (30%)** de la misma exigencia. Asimismo, para el caso de que uno de los integrantes de la UTE cumpla con el 100 % de la exigencia se considerara cumplido el requisito

**En caso de haber participado en UTE, se tomará la parte proporcional a su participación en la misma.**

Facturación por construcción de obras viales, en doce meses consecutivos al menos en los últimos 10 años, del **setenta por ciento 70% del P.O. de la Obra anualizado**

Los montos aludidos podrán ser actualizados mediante el Índice Mayorista Nivel General del Instituto Nacional de Estadísticas y Censos (INDEC).

**c) REQUISITOS ECONÓMICO-FINANCIEROS (FORMULARIO 3).**

**a- PATRIMONIO NETO:**

El OFERENTE deberá acreditar un Patrimonio Neto mayor o igual al **50% (cincuenta por ciento) del Presupuesto Oficial de la Obra.**

A los fines de la calificación del Oferente se considerará cumplido el requisito cuando uno de los integrantes de la UTE cumpla el **setenta por ciento (70%)**, y los demás integrantes alcancen entre ellos, el **treinta por ciento (30%)** de la exigencia.

**b- ÍNDICES ECONÓMICO-FINANCIEROS:**

Dichos Índices se calcularán como el promedio de los últimos 5 (cinco) años:

- Solvencia: 
$$\frac{\text{Activo Total}}{\text{Pasivo Total}} > 0,9$$

- Liquidez corriente: 
$$\frac{\text{Activo Corriente}}{\text{Pasivo Corriente}} > 1,1$$

- Endeudamiento: 
$$\frac{\text{Pasivo total}}{\text{Patrimonio Neto}} \leq 0,95$$

A los fines de la calificación del Oferente en UTE se considerará cumplido el requisito cuando al menos uno de los integrantes cumpla el cien por ciento (100%) de la exigencia y a su vez este represente al menos el 75% de la participación empresarial dentro de la propia UTE.

## 2. ANTICIPO DE FONDOS

Para la presente obra se ha previsto el otorgamiento de un anticipo de fondos equivalente al **quince (15)** por ciento del monto de contrato conforme a lo establecido en el Artículo 48 de la Ley 6.021. El otorgamiento del anticipo será concedido previa garantía a satisfacción de la DVBA equivalente cien por ciento (100%) del monto que se reciba en esa calidad.

## 3. INSCRIPCIÓN EN EL REGISTRO DE LICITADORES

De conformidad con lo establecido en el Art. 2° del ANEXO UNICO de la Resolución N° 2017- 459-E-MIYSPGP “REGLAMENTO DE FUNCIONAMIENTO DEL REGISTRO DE LICITADORES” se indica que:

a) Para la presente obra, la empresa oferente deberá estar inscrita en las siguientes especialidades otorgadas por el Registro de Licitadores de la Provincia de Buenos Aires:

**SECCIÓN INGENIERÍA – ESPECIALIDAD: INGENIERÍA VIAL (OBRAS Y TRABAJOS / Obras Viales).** Se deberá adjuntar la PLANILLA anexa N° 10 presentada al Registro de Licitadores.

## 4. CAPACIDAD TÉCNICO – FINANCIERA ANUAL

De conformidad con lo establecido en el Art. 13 del ANEXO UNICO de la Resolución N° 2017-459-E-MIYSPGP “REGLAMENTO DE FUNCIONAMIENTO DEL REGISTRO DE LICITADORES” se indica que:

Para la presente obra la empresa oferente deberá tener una **Capacidad Técnica-Financiera Anual mínima**, en cada una de las Especialidades indicadas en el Artículo anterior, de pesos: **DOSCIENTOS VEINTIDOS MILLONES SETECIENTOS MIL SEISCIENTOS CINCUENTA Y DOS CON 01/100 (\$222.700.652,01).**

La capacidad exigida será la correspondiente a la nominada precedentemente por el Registro de Licitadores de la Provincia de Buenos Aires. Para el caso de que dos o más empresas se presenten en U.T.E. o en común, cada una deberá estar inscrita en el Registro y tener la capacidad técnico-financiera en las Secciones y/o Especialidades requeridas para la obra que se licita. Las empresas podrán sumar las capacidades de contratación individuales a los efectos de cubrir la capacidad solicitada para la presente obra.

## 5. EQUIPO ESENCIAL

El Licitante deberá demostrar que cuenta con los equipos clave necesarios, que se enumeran a continuación, acreditando propiedad y disponibilidad:



- Compactador vibratorio autopropulsado tipo pata de cabra.
- Motoniveladora potencia mínima 140 HP.
- Camión regador de agua.
- Tractor potencia mínima 120 HP.
- Cargador frontal potencia mínima 120 HP.

El equipo comprometido para la ejecución de la obra deberá estar libre de cualquier otro compromiso a la fecha de presentación de las ofertas, disponible y en plenas condiciones operativas para su inmediato traslado a obra en el inicio de los trabajos.

El Licitante deberá proporcionar detalles adicionales sobre los equipos propuestos, debiendo los mismos estar a disposición durante el tiempo que lleve la preadjudicación y adjudicación de la Obra, a fin de que el Contratante pueda realizar una inspección ocular con el objetivo de constatar el estado.

En caso que el Contratante determine que el equipo propuesto no cumple los requisitos mínimos exigidos, la Oferta podrá ser rechazada.

## 6. PERSONAL ESENCIAL REQUERIDO

El Licitante deberá demostrar que cuenta con personal clave con experiencia y calificación acordes a la obra licitada.

Para la obra en cuestión se requiere a la oferente al menos, los siguientes recursos humanos:

- Un (1) Representante Técnico, quien deberá ser profesional con título universitario con incumbencias habilitantes respecto a las especialidades requeridas en el la presente obra.
- Un (1) Ingeniero Jefe de Obra, con por lo menos tres (3) años de experiencia en obras de naturaleza y complejidad similares.
- Un (1) Cadísta, con título de técnico, arquitecto o ingeniero.
- Un (1) Sobrestante, con título de técnico.
- Un (1) Personal Administrativo.
- Un (1) Profesional en Seguridad e Higiene con por lo menos tres (3) años de experiencia en obras de naturaleza y complejidad similares.

El Licitante deberá proporcionar los datos detallados sobre el personal propuesto y su experiencia.

En caso que el Contratante determine que el personal propuesto no cumple los requisitos mínimos exigidos, la Oferta no será rechazada, sino que se solicitará al Licitante que proponga un nuevo profesional (o profesionales, según corresponda), para que vuelva a ser evaluado por el Contratante. La Oferta podrá ser rechazada solamente si éste segundo profesional (o profesionales) tampoco cumple con lo requerido.

## 7. PLAZO DE EJECUCIÓN y CONSERVACION

El plazo de ejecución de los trabajos será de **CIENTO OCHENTA (180)** días corridos, contados a partir de la fecha del Acta del primer Replanteo.

El plazo de conservación de los trabajos ejecutados en esta obra, se establece en **TRESCIENTOS SESENTA Y CINCO (365)** días corridos, contados a partir de la firma del Acta de Recepción Provisoria Total de la Obra.

## 8. CLAUSULA ANTICORRUPCIÓN

Será causal determinante de rechazo de la oferta, sin más trámites, en cualquier estado del proceso licitatorio o de rescisión contractual de pleno derecho por culpa de la contratista, en cualquiera de las etapas del cumplimiento del contrato, la entrega o la propuesta de entrega de dinero o cualquier dádiva o beneficio que tenga por finalidad:

- 1) Funcionarios o agentes de esta DVBA con competencia referida a la licitación, hagan o dejen de hacer algo relativo a sus funciones o hagan valer la influencia de su cargo ante otros funcionarios o agentes de esta DVBA con antedicha competencia, con idénticos fines que los denunciados;
- 2) Cualquier persona haga valer su relación o influencia sobre un funcionario o agente a fin de que estos hagan o dejen de hacer algo relativo a sus funciones;  
Serán considerados sujetos activos de esta conducta quienes hayan cometido tales actos en beneficio de los Oferentes, Adjudicatarios o Contratistas, según sea el caso, ya sea como representantes, administradores, socios mandatarios, gerentes, factores, empleados, contratados, gestores de negocios, síndicos y quienes resulten terceros respecto de los Oferentes, Adjudicatarios o Contratistas siempre que el juicio de esta DVBA quede debidamente probado que actúan en beneficio de estas.

Los efectos jurídicos se producirán aun cuando por razones ajenas a la voluntad de los oferentes, adjudicatarios o contratistas o de quienes obraren en su representación o beneficio, no hubieran llegado a consumarse.

Sin perjuicio de ello, durante el proceso licitatorio y la etapa de ejecución del contrato, el oferente, adjudicatario o contratista, así como cualquier otro integrante de la empresa incluidos sus directores, empleados o subcontratistas actuando a su nombre con la debida autoridad o conocimiento o consentimiento, mantendrán los más altos niveles éticos y no participarán en ningún tipo de práctica prohibida en relación a dichos procesos.

## 9. DOCUMENTACIÓN A INCLUIR EN LA PROPUESTA.

Se deberá incluir en la oferta, presentada de acuerdo a lo establecido en el Artículo 4.4.1. de las Especificaciones Legales Particulares para la D.V.B.A, lo siguiente:

### En el Sobre nº 1:

- el soporte digital de la documentación solicitada en los incisos e): Nómina de equipos, g): Nómina de obras ejecutadas del Artículo 4.4.1.1. de las Especificaciones Legales Particulares para la D.V.B.A. y punto 10 del presente.
- **COMPROMISO DE INTEGRIDAD** (Conf. ANEXO I).En caso de presentación en UTE la misma deberá presentarse por cada una de las empresas que la componen.

- Declaración jurada de existencia de un **PROGRAMA DE INTEGRIDAD** (Conf. ANEXO II). En caso de presentación en UTE la misma deberá presentarse por cada una de las empresas que la componen.

### **En el Sobre nº 2:**

- El soporte digital (formato excel **editable, conteniendo fórmulas**) de la documentación solicitada en los incisos a): Planilla de Oferta; b): Plan Indicativo de Trabajos y Curva de Inversiones y c): Análisis de Precios del Artículo 4.4.1.2. de las Especificaciones Legales Particulares para la D.V.B.A. En caso de discrepancia prevalecerá el formato impreso.

La omisión de estos requisitos, excepto el previsto en el Sobre nº2 inciso a) podrán ser subsanados dentro del plazo de dos (2) días hábiles contados a partir de la fecha de su requerimiento.

De no cumplimentarse con su presentación dentro del plazo indicado, no será considerada la oferta quedando el oferente incurso en la causal prevista para el caso de retiro de la propuesta en los términos del Artículo 25 de la Ley 6021.

La totalidad de la Documentación será presentada por el Oferente por triplicado (tres juegos de fotocopias simples) y en el soporte magnético correspondiente.

## **10. ANÁLISIS DE PRECIOS.**

La Empresa que resultare adjudicataria, deberá cumplimentar lo siguiente:

- Deberá presentar en un periodo máximo de cuatro (4) días posteriores inmediatos a la firma del contrato, la documentación en formato digital requerida por la Sub Gerencia de Obras de Construcción, Conservación y Pavimentos, para lo cual retirará del Departamento de Fiscalización de Obras de dicha Sub Gerencia, la Planilla de Carga de Análisis de Precios para Redeterminaciones y su correspondiente instructivo.

## **11. De la REDETERMINACION DE PRECIOS. ESTRUCTURA DE PONDERACIÓN DE INSUMOS PRINCIPALES.**

De acuerdo con lo establecido en el encabezado de las presentes: DOCUMENTOS CONSTITUTIVOS del Pliego de Bases y Condiciones de la obra, y atento la entrada en vigencia del Decreto Nº 367/2017-E-GDEBA-GPBA y su reglamentación déjese sin efecto el **punto 9** de los Pliego de Especificaciones Legales para la Dirección de Vialidad de la Provincia de Buenos Aires. Parte 2: Especificaciones Legales Particulares para la D.V.B.A. edición 2009.

En consecuencia, la metodología de Redeterminación de Precios se ajustara a lo establecido en el Decreto Nº 367/2017-E-GDEBA-GPBA y su reglamentación.

De acuerdo a lo establecido en el art 4º del Anexo I del Decreto 2017-367-E-GDEBA-GPBA, se indica seguidamente la estructura de ponderación de insumos principales y las fuentes de Información de los precios correspondientes, a tener en cuenta por el oferente:

INSUMO	FUENTE	DVBA
MANO DE OBRA	Art. 15 Decreto 1295/2002 Inc. a)	18,00%
EQUIPO-AMORTIZACION DE EQUIPOS	Art. 15 Decreto 1295/2002 Inc. j)	11,00%
COMBUSTIBLES Y LUBRICANTES	Art. 15 Decreto 1295/2002 Inc. k)	14,00%
TRANSPORTE	Cuadro 6.1.1. IPC Según División de la Canasta Gran Bs. As. (INDEC)	14,00%
GASTOS FINANCIEROS	TNA ACTIVA BNA	3,00%
GASTOS GENERALES	Art. 15 Decreto 1295/2002 Inc. p)	10,00%
PIEDRA	1410-15320-1	30,00%
		100,00%

Los oferentes deberán presentar juntamente con la oferta la documentación que se indica a continuación:

1. El presupuesto desagregado por ítem, indicando volúmenes o cantidades respectivas y precios unitarios.
2. Los análisis de precios de cada uno de los ítems, desagregados en todos sus componentes, incluyendo cargas sociales y tributarias.
3. Los precios de referencia asociados a cada insumo incluido en los análisis de precios, de conformidad con lo establecido en el Apartado I punto 6 del ANEXO I del Decreto N° 367/17-E.
4. El presupuesto desagregado por ítem y los análisis de precios de cada uno de los ítems en soporte magnético, en formato Excel.

La falta de alguno de los elementos señalados precedentemente, podrá ser subsanada con carácter previo a la preadjudicación.

## CONDICIONES PARTICULARES DEL CONTRATO

OBRA:

CAMINO:

LONGITUD:

### FORMULARIO 1

#### REQUISITOS PARA CONSTRUCCIÓN DE OBRAS VIALES

DENOMINACIÓN DE LA EMPRESA CONSTRUCTORA

.....

#### A. REQUISITOS TECNICOS

##### MOVIMIENTO DE ARIDOS Y SUELOS PARA OBRAS VIALES

DESIGNACIÓN DE LA OBRA	COMITENTE	MES Y AÑO INICIO OBRA	Y	MES Y AÑO FINALIZ. OBRA	MOVIMIENTO DE ARIDOS Y SUELOS P/ OBRAS VIALES (m3)	OBSERVACIONES
(a)	(b)	(c)		(d)	(e)	

#### B. FACTURACION 12 MESES CONSECUTIVOS

MES Y AÑO	FACTURACION MENSUAL (\$)
MES 1	
MES 2	
MES 3	
MES 4	
MES 5	
MES 6	
MES 7	
MES 8	
MES 9	
MES 10	
MES 11	
MES 12	
<b>TOTAL</b>	

(\* ) Cada Empresa Constructora Vial que integre el Consorcio deberá presentar una planilla según este modelo de formulario.

## CONDICIONES PARTICULARES DEL CONTRATO

**OBRA:**

**CAMINO:**

**PARTIDO:**

**LONGITUD:**

### FORMULARIO 2

### REQUISITOS EN CONSTRUCCIÓN DE OBRAS VIALES

#### A. REQUISITOS TECNICOS (\*)

	DENOMINACIÓN DE LA EMPRESA	MOVIMIENTO DE ARIDOS Y SUELOS P/ OBRAS VIALES (m3)
	(a)	(b)
1		
2		
3		
4		
5		
	<b>TOTAL</b>	

(\*) Los datos a consignar en las columnas corresponderán a los totales indicados en el FORMULARIO 1 – A. REQUISITOS TECNICOS, confeccionado por cada Empresa Constructora participante en el Consorcio.

#### B. FACTURACIÓN 12 MESES CONSECUTIVOS (\*\*)

	DENOMINACION DE LA EMPRESA	FACTURACION 12 MESES CONSECUTIVOS (\$)
	(a)	(b)
1		
2		
3		
4		
5		

(\*\*) Los datos a consignar en la columna (b) corresponderán a los valores indicados en el FORMULARIO 2 – B. FACTURACION 12 MESES CONSECUTIVOS, confeccionado por cada Empresa Constructora participante en el Consorcio.

## CONDICIONES PARTICULARES DEL CONTRATO

**OBRA:**

**CAMINO:**

**PARTIDO:**

**LONGITUD:**

### FORMULARIO 3

## REQUISITOS ECONOMICO – FINANCIEROS DE LOS INTEGRANTES DEL CONSORCIO. INDICES ECONOMICO-FINANCIEROS

### 1. DATOS

	DENOMINACION DE LA EMPRESA	ACTIVO TOTAL (\$)	PASIVO TOTAL (\$)	ACTIVO CORRIENTE (\$)	PASIVO CORRIENTE (\$)	PATRIMONIO NETO (\$)
	(a)	(b)	(c)	(d)	(e)	(f)
1						
2						
3						
4						
5						

### 2. CALCULO INDICES ECONOMICO - FINANCIEROS

	DENOMINACION DE LA EMPRESA	PARTICIPACION EN EL CONSORCIO (%)	PASIVO TOTAL (\$)	ACTIVO CORRIENTE (\$)	PASIVO CORRIENTE (\$)
			TOTAL (\$)	TOTAL (\$)	TOTAL (\$)
	(a)	(b)	(c)	(d)	
1					
2					
3					
4					
5					

**PLANILLA III.10**

EMPRESA:

EN CARÁCTER DE DECLARACIÓN JURADA DETALLO EN LA PRESENTE LAS OBRAS CONTRATADAS Y/O EN EJECUCIÓN, TANTO PÚBLICAS COMO PRIVADAS, EN TODO EL PAÍS

FECHA:

DETALLE DE LAS OBRAS			FECHAS					IMPORTE (en pesos)			PARA USO INTERNO
DESIGNACIÓN Y UBICACION	ESPEC. AFECTADA ACORDE A CONTRATO	COMITENTE	LICITACIÓN	CONTRATO	INICIO	PLAZO	FINALIZACION	CONTRATADO	EJECUTADO	A EJECUTAR	
							TOTALES	\$	\$	\$	

NOTA: a partir de la fecha indicada por la empresa, la presente Tiene una validez de diez (10) días corridos para solicitudes de Certificados de Capacidad.

% Rama I.  
% Rama II,III, IV

En caso de UTE declarar solamente el porcentaje de participación de la empresa, Aclarándolo en nota al pie.

% TOTAL

NO DECLARAR MAS DE SEIS (6) OBRAS POR PÁGINA

.....  
Firma y Sello del Director Técnico

.....  
Firma y Sello de Empresa

Página.....de.....



## ANEXO I COMPROMISO DE INTEGRIDAD

Por la presente, EL OFERENTE, representada en este acto por el Sr. .... en su carácter de Promotor y representante de la empresa ....., declaramos y garantizamos que ni nosotros ni nadie de nuestra empresa, incluidos sus directores, empleados, subcontratistas, en su caso, actuando en nuestro nombre con la debida autoridad o con nuestro conocimiento o consentimiento, o facilitados por nosotros, ha incurrido o incurrirá en ninguna Práctica Prohibida (como se define más adelante) en conexión con el procedimiento de contratación y/o ejecución de Obra Pública y nos comprometemos a informarle cualquier caso de Práctica Prohibida que llegara a nuestro conocimiento en que pudiera incurrir cualquier persona de nuestra organización que esté encargada de velar por el cumplimiento de este Compromiso, o que esté involucrada con el proceso de contratación o en caso de resultar adjudicataria participe de la etapa de ejecución contractual.

Si (i) nosotros, o cualesquiera de dichos directores, empleados, agentes o socios de empresas conjuntas, en su caso, actuando en tal calidad, hubiéramos sido declarados culpables por cualquier juzgado o tribunal de cualquier delito que entrañe una Práctica Prohibida en conexión con cualquier proceso de licitación o ejecución de obras o suministro de bienes o servicios durante los cinco años inmediatamente anteriores a la fecha del presente Compromiso, o (ii) cualquiera de dichos directores, empleados, agentes o un representante de un socio de una empresa conjunta, en su caso, hubiera sido despedido o hubiera renunciado a cualquier empleo por el motivo de estar implicado en cualquier Práctica Prohibida, nos comprometemos a aportar los detalles de tal condena, despido o cese, así como notificar las medidas adoptadas para mitigar las prácticas prohibidas.

Si la DVBA detectara que nosotros nos encontráramos inmersos en alguna de estas situaciones ya sea en etapa licitatoria o de ejecución contractual, podrá comunicarlo a la Oficina de Fortalecimiento Institucional del Ministerio de Justicia de la Provincia de Buenos Aires para su conocimiento y fines que estime corresponder. Asimismo y a idénticos fines, nos comprometemos a notificar fehacientemente la DVBA, cualquier modificación que se suscite en este sentido, durante todo el periodo que dure el proceso licitatorio, o de ejecución del contrato en caso de resultar adjudicatario.

Asimismo, nos comprometemos a nombrar y mantener en su cargo todo el tiempo que dure el proceso de licitación y, si nuestra oferta es la adjudicataria del contrato, durante todo el período de vigencia del Contrato, a un ejecutivo o persona con cargo jerárquico dentro de la empresa, que será una persona razonablemente satisfactoria para ustedes y a la que ustedes tendrán acceso pleno e inmediato, que tendrá asignado el deber, y poseerá las facultades necesarias, para velar por el cumplimiento de este compromiso. ...., en su carácter de ejecutivo responsable de ..... en los términos de la presente, suscribe al pie del documento asumiendo el compromiso que del presente se desprende, acompañando los antecedentes necesarios.

A efectos de este Compromiso, se definen como Prácticas Prohibidas las siguientes:

- **Práctica Corrupta** es ofrecer, dar, recibir o solicitar, directa o indirectamente, cualquier cosa de valor para influir indebidamente en las acciones del contratante o de terceros.
- **Práctica Fraudulenta** es cualquier acto u omisión, incluida una falsedad, que deliberada o temerariamente engañe o trate de engañar a terceros para obtener una ventaja financiera o de otro tipo, o para eludir una obligación.

- **Práctica Coercitiva** es perjudicar o causar un daño, o amenazar con perjudicar o causar un daño, directa o indirectamente, a cualquier persona o a los bienes de cualquier persona para influir indebidamente en sus acciones.
- **Práctica Colusoria** es un acuerdo entre dos o más partes realizado para lograr un objetivo indebido, incluido influir indebidamente en las acciones de terceros.
- **Práctica Obstruccionista** es (a) destruir, falsificar, alterar u ocultar deliberadamente pruebas sustanciales en una investigación; y/o amenazar, acosar o intimidar a terceros para evitar que revelen lo que saben sobre asuntos pertinentes para una investigación o que sigan adelante con una investigación, o (b) actos deliberados para impedir sustancialmente el ejercicio de los derechos contractuales de la DVBA o acceso a la información o de los derechos que cualquier autoridad bancaria, reguladora o supervisora u otro organismo equivalente.

Las presentes se indican a simple carácter enunciativo y sin perjuicio de los delitos contra la administración pública establecidos en el Código Penal de la Nación Argentina y/o aquellos enunciados en el artículo 1 de la ley 27401.



DIRECCIÓN DE  
VIALIDAD

MINISTERIO DE INFRAESTRUCTURA  
Y SERVICIOS PÚBLICOS



GOBIERNO DE LA PROVINCIA DE  
BUENOS AIRES

## ANEXO II DECLARACION JURADA PROGRAMA DE INTEGRIDAD

....., representada en este acto por..... (DNI N°.....), en carácter de apoderado/representante legal, con facultades suficientes para este acto, DECLARA BAJO JURAMENTO poseer un Programa de Integridad consistente en un conjunto de acciones, mecanismos y procedimientos internos de promoción de la integridad, supervisión y control, orientados a prevenir, detectar y corregir prácticas prohibidas.



DIRECCIÓN DE  
VIALIDAD

MINISTERIO DE INFRAESTRUCTURA  
Y SERVICIOS PÚBLICOS



GOBIERNO DE LA PROVINCIA DE  
BUENOS AIRES

## 2.- Memoria Descriptiva

# Memoria Descriptiva

La presente Memoria Descriptiva, se refiere al Estabilizado del Camino 069-04 (20,10 km) y una pequeña porción del Camino 069-01 (3,70 Km), conformando ambos el denominado "Camino del Espinillo", Tramo: desde la R.P. N°2 hasta la R.P. N°11, en Jurisdicción del Partido de Mar Chiquita. La longitud total es de 23,800 km.

Dichos caminos actualmente forman parte de la Red Vial Secundaria de Tierra de la DVBA, cruza transversalmente al partido de Mar Chiquita, funcionando como salida para gran parte de la producción agropecuaria tanto agrícola como ganadera y sus derivados. Vincula las localidades costeras de Mar de Cobo, Mar Chiquita y Santa Clara del Mar con la localidad cabecera del distrito de Coronel Vidal.

El presente proyecto tiene por objetivo producir una serie de beneficios de impacto local y regional:

- Mejoramiento de la transitabilidad: Debido a la intensidad de uso que recibe diariamente de vehículos livianos y pesados.
- Mejora de la conectividad del Partido de Mar Chiquita.
- Aporte a la producción: Ya que este tramo es frecuentemente utilizado por camiones de carga y maquinarias agrícolas, teniendo en cuenta que se trata de un sector muy importante de producción agropecuaria.
- Aumento de la seguridad vial, por tratarse de una mejora en la calzada de rodamiento y la colocación de señalización vertical y defensas metálicas vehiculares.
- Mayor conectividad social: Se aseguraría el ingreso y egreso los días de lluvias al establecimiento escolar que se encuentra sobre dicho camino: Escuela de Educación Primaria n°20 "Jorge Oster" y a los establecimientos ubicados en Vivoratá como ser la Escuela Secundaria n° 4, Escuela de Educación Primaria n° 10 "Bernardino Rivadavia" y Jardín de Infantes n° 903.

## Estructura para la calzada de rodamiento:

1. Estabilizado granulométrico en 6 metros de ancho y 0,15 metros de espesor, con VSR mayor o igual a 60%, de acuerdo a las Especificaciones Técnicas Particulares obrantes en la presente documentación.
2. Movimiento de suelo para alteo en sectores puntuales, sin provisión de material, a extraer en los lugares del préstamo a definir por la Inspección, con una distancia de transporte máxima de 5.000 metros.
3. Perfilado y compactación del coronamiento del camino, en un ancho mínimo de 8 metros.

## Elementos de seguridad:

- Colocación de barandas metálicas de defensa vehicular, Tipo Flex-Beam en proximidades de puentes y Alcantarillas, de acuerdo al plano tipo obrante que forma parte de este legajo.
- Colocación de Señales Verticales, se ejecutará de acuerdo a su clasificación, según normas de señalamiento: señales de Prevención, Reglamentación e Información, conforme a especificaciones y planos adjuntos, en tamaños, formas, colores y nomenclatura de acuerdo a lo consignado en el Pliego de Normas de la D.V.B.A., y a lo establecido en el Anexo L (Sistema de Señalización Vial Uniforme) del artículo 22 de la Ley de Tránsito 24.449.

## Obras de Arte:

Se prevé la reubicación de alcantarillas longitudinales de acceso a propiedad, que estén previamente aprobadas en el marco de la Ley 6.312, de manera tal de mejorar el funcionamiento



DIRECCIÓN DE  
VIALIDAD

MINISTERIO DE INFRAESTRUCTURA  
Y SERVICIOS PÚBLICOS



GOBIERNO DE LA PROVINCIA DE  
BUENOS AIRES

hidráulico de los préstamos sin alterar el normal escurrimiento de las aguas; y la construcción de alcantarillas transversales de caño de chapa de acero ondulada, diámetro 1000mm, longitud 13 metros, con cabeceras de hormigón premoldeadas.

#### **PLAZO DE EJECUCIÓN**

El plazo de ejecución se ha fijado **ciento ochenta (180)** días corridos contados a partir de la firma del Acta de Replanteo.

#### **PLAZO DE CONSERVACIÓN**

El plazo de conservación se ha fijado en **trescientos sesenta y cinco (365)** días corridos contados a partir de la firma del Acta de Recepción Provisoria.

#### **PRESUPUESTO OFICIAL**

El presupuesto oficial asciende a la suma de PESOS: **CIENTO CUARENTA Y OCHO MILLONES CUATROCIENTOS SESENTA Y SIETE MIL CIENTO UNO CON 34/100 (\$ 148.467.101,34).**



DIRECCIÓN DE  
VIALIDAD

MINISTERIO DE INFRAESTRUCTURA  
Y SERVICIOS PÚBLICOS



GOBIERNO DE LA PROVINCIA DE  
**BUENOS AIRES**

## **3.- Especificaciones Técnicas Particulares**



**OBRA: ESTABILIZADO DE CAMINO**  
**CAMINO: 069-01 Y 069-04 - TRAMO: R.P.N°2 a R.P.N°11**  
**Longitud: 23,800 km**  
**PARTIDO: Mar Chiquita**

**RESUMEN DE ESPECIFICACIONES**

ART.	ITEM	DENOMINACION	UNIDAD
1	1	Estabilizado Granulométrico, espesor 0,15mts y ancho de 6,00mts, VSR mayor o igual a 60%, de acuerdo a ETP y Planos de obra	m2
2	2	Perfilado y Recompactación de la Subrasante	m2
3	3	Movimiento de suelo p/la const. de Terraplén y Banquinas, sin provisión, distancia de transporte menor a 5.000 mts	m3
4	4	Reconformación de banquetas y taludes	m
5	5	Baranda para defensa vehicular Tipo Flex - Beam	m
6	6	Construcción de alcantarillas transversales de caño de chapa de acero ondulada, diámetro 1000mm, longitud 13 metros, con cabeceras de hormigón premoldeadas	Un
	7	Reubicación de alcantarillas longitudinales (Acc. a Propiedad)	Un
7	8	Señalamiento Vertical de 1 pie.	m2
	9	Señalamiento Vertical de 2 pies.	m2
8	10	Equipamiento auxiliar	Gl
9	11	Mantenimiento de Movilidad para Inspección	Km
10	12	Local de inspección y vivienda, mobiliario, servicios y equipamiento para laboratorio.	mes
11	13	Movilización de obra	Gl
12	14	Honorarios de representación técnica.	Gl





# Especificaciones Técnicas Particulares

## **ITEM N° 1: ESTABILIZADO GRANULOMÉTRICO, ESPESOR 0,15MTS Y ANCHO DE 6,00MTS, VSR MAYOR O IGUAL A 60%**

Se construirá este Ítem de acuerdo a lo establecido en el Pliego Único de Especificaciones Generales (PUETG) Edición 2019, Cap. III, Sección 4, con las siguientes ampliaciones y modificaciones.

### **DESCRIPCION**

Consiste en la construcción de una superficie de rodamiento estabilizada, constituida por una mezcla íntima y homogénea de agregados pétreos y suelo con una adecuada incorporación de agua, de modo tal que permita obtener el espesor y perfiles transversales de este proyecto, cumpliendo en un todo con las presentes especificaciones.

### **ESPESOR**

El espesor será el indicado en los perfiles tipo de la obra, medido sobre la mezcla compactada.

### **MATERIALES Y COMPOSICION DE LA MEZCLA**

Se define como agregado al proveniente de la trituración de material pétreo de acuerdo a la composición porcentual de la mezcla, en las proporciones adecuadas para que resulte un material que cumpla los requisitos de las presentes Especificaciones.

El agregado graduado estará constituido por la mezcla del producto de trituración de rocas, grava o canto rodado triturado, arena natural o de trituración.

Los agregados a utilizar estarán formados por partículas duras, desprovistos de materiales degradados, esquitosos y/o perjudiciales.

El ensayo de desgaste "Los Ángeles" (norma A.A.S.H.T.O. 96 – 51 y A.S.T.M. C – 131 – 51, graduación A) deberá arrojar un resultado menor de 50 % (cincuenta por ciento) no admitiéndose en la mezcla material lajoso en proporción mayor de 15 % (quince por ciento) en peso. En todos los casos, la fracción del agregado retenido en el tamiz I.R.A.M. 4,8 mm (n° 4), tendrá un porcentaje de desgaste menor del 55 % (cincuenta y cinco por ciento).

El suelo que compondrá la mezcla será el natural del camino, siempre que este cumpla con las siguientes condiciones:

- Límite Líquido máximo: 40%
- Índice de Plasticidad: máximo 10%.

### **Granulometría de la mezcla:**

TAMIZ DE APERTURA CUADRADA	PORCENTAJE QUE PASA
Tamiz 1" (25 mm):	100 %
Tamiz 3/4" (19 mm):	70 % a 100 %
Tamiz 3/8" (9,5 mm):	50 % a 80 %
Tamiz N° 4 (4,8 mm):	35 % a 65 %
Tamiz N° 10 (2 mm):	25 % a 50 %
Tamiz N° 40 (0,42 mm):	15 % a 30 %
Tamiz N° 200 (0,074 mm):	5 % a 15 %

### Valor Soporte

Con la fracción de la mezcla que pasa el tamiz de 19 mm (3/4”), con la corrección granulométrica que corresponda, se moldearán estáticamente probetas según la técnica del ensayo de Valor Soporte California, con la densidad máxima y humedad óptima obtenida con el ensayo de compactación del Proctor Modificado (AASHTO T 180), realizadas por puntos separados, ensayadas sin embeber y embebidas luego de 4 días de inmersión, se deberá obtener un Valor Soporte California mayor o igual al **sesenta por ciento (VS ≥ 60%)**, promedio de las dos primeras penetraciones obtenidas en un mínimo de dos (2) probetas.

Toda modificación de la mezcla que conlleve a obtener dicho valor soporte y/o los parámetros granulométricos descritos en la presente especificación con agregado de material corrector será a cuenta del contratista, no teniendo reconocimiento directo de pago.

### MEDICIÓN Y FORMA DE PAGO

La unidad de medida de este ítem es el **metro cuadrado (m<sup>2</sup>)** y se pagará al precio de contrato establecido para la Base Estabilizado Granular en 0,15 m de Espesor, colocada y compactada en el camino. En este ítem se incluye: la previa disposición y ó encaballetado lateral del suelo natural del camino, la provisión e incorporación del material pétreo virgen y del agua, hasta lograr la granulometría requeridas, la carga, descarga y transporte de todos los materiales; el mezclado de los materiales componentes en las dosificaciones establecidas, la distribución de la mezcla, transporte, provisión y aplicación de agua para mezcla y riego, compactación; mano de obra; transporte interno, provisión y toda otra tarea adicional necesaria para la ejecución de este ítem de acuerdo a la presente Especificación.



DIRECCIÓN DE  
VIALIDAD

MINISTERIO DE INFRAESTRUCTURA  
Y SERVICIOS PÚBLICOS



GOBIERNO DE LA PROVINCIA DE  
BUENOS AIRES

## ITEM N° 2: PERFILADO Y RECOMPACTACION DE LA SUBRASANTE EN 0.20 m DE ESPESOR, ANCHO 8,00 MTS

### DESCRIPCION:

La ejecución del presente ítem se realizará de acuerdo a lo establecido en el Pliego Único de Especificaciones Técnicas Generales de la D.V.B.A Capitulo II Sección 6 y, a lo que complete y/o modifique éstas Especificaciones Particulares; en las Progresivas indicadas en los planos y cómputos del proyecto.

El ítem consta de retirar el espesor correspondiente al suelo a estabilizar en la capa de rodamiento, encaballetandolo sobre banquina, y proceder luego a la compactación de la subrasante al 95% de la densidad Proctor Estándar del material.

En caso de contar con equipo de compactación de potencia suficiente, se podrá compactar en espesor completo, sin retiro de la capa de superficie a estabilizar, con autorización de la Inspección y siempre y cuando se logre la densidad indicada.

### MEDICION Y FORMAS DE PAGO:

Se medirá y pagará por **metro cuadrado (m<sup>2</sup>)** de la subrasante compactada, estando incluido en el precio, la roturación de los suelos en el ancho de la subrasante, la provisión de agua, el regado, la compactación, el perfilado y la reconfiguración de la superficie de la subrasante y toda otra tarea conducente a la realización del ítem, de acuerdo a lo establecido en las presentes Especificaciones.



### **ITEM 3: MOVIMIENTO DE SUELO PARA LA CONSTRUCCIÓN DE TERRAPLÉN Y BANQUINAS, EXTRACCIÓN LATERAL, DISTANCIA DE TRANSPORTE MENOR O IGUAL A 5.000 METROS.**

#### **DESCRIPCIÓN**

Este ítem se construirá de acuerdo a lo establecido en el Pliego Único de Especificaciones Técnicas Generales (P.U.E.T.G.) del año 2019, Capítulo II, y a lo que amplíen completen y/o modifiquen de aquel las presentes Especificaciones Técnicas Particulares.

#### **MATERIALES:**

El suelo a utilizar será extraído de los préstamos del camino. El sector será definido por la Inspección de Obra, en función de las necesidades del alteo puntual a realizar y de la disposición de material en calidad y cantidad suficiente, previendo no alterar las condiciones del escurrimiento.

Características mínimas del suelo de provisión:

- $CBR \geq 3$
- $IP < 10$
- Hinchamiento  $< 1$ .

Será opción del Contratista obtener dichas características a través del agregado de cal.

#### **NIVELACIÓN Y LEVANTAMIENTO DE PERFILES:**

La nivelación del terreno previo al trabajo de movimientos de suelos, deberá realizarse antes de su limpieza y retiro de pavimento existente, levantando perfiles transversales cada cien metros (100 m) en camino y cincuenta (50) metros en intersecciones considerándose a éstas, como distancias máximas, aumentándose el número de perfiles en terrenos ondulados, quebrados y/o donde la topografía así lo requiera, a criterio de la inspección.

Los perfiles transversales levantados según el criterio antes mencionado en el párrafo anterior, deberán ser aprobados por escrito por la Inspección y conformados por la Empresa Contratista con anterioridad al inicio de ejecución de los terraplenes.

A partir de las cotas de los referidos perfiles transversales, se comenzarán a medir los volúmenes de terraplén a certificar.

#### **LIMPIEZA DE TERRENO:**

La limpieza del terreno, el mayor volumen a reponer, como consecuencia de la misma (incluido el transporte de los suelos necesarios) y demás tareas exigidas en el pliego de Especificaciones Técnicas Generales. Respecto a la base de asiento, será a cargo y cuenta del contratista, no teniendo reconocimiento directo de pago.

#### **CONSTRUCCIÓN**

Cuando deba construirse el terraplén, cualquiera sea su altura, sobre taludes mayores a 1:3, la superficie de las mismas será arada profundamente o cortadas en forma escalonada, para proporcionar superficies de asiento horizontales; éstos escalones deberán efectuarse hasta llegar a un estrato firme.

El Contratista deberá adoptar el procedimiento constructivo que asegure la estabilidad del terraplén y será responsable de los deslizamientos que puedan producirse atribuibles a ésta causa.

En los tramos en que se excava la caja se ejecutara un sistema de drenaje tal que imposibilite el estancamiento de las aguas, y que no produzcan erosiones por el escurrimiento de las mismas. Si se comprobaran ablandamientos o saturaciones de la superficie de apoyo por falta de drenaje el Contratista retirará el material con exceso de humedad y lo reemplazara por material equivalente en buenas condiciones, a su exclusiva cuenta y riesgo. La construcción en caja se

ejecutara en tramos longitudinales de magnitud tal, de modo de que no queden mas de 24 hs. sin que comiencen los trabajos de construcción de las sub base o base inmediata superior.

### **COMPACTACION:**

La compactación se efectuara por capas, debiendo tener cada una de ellas un espesor compactado máximo de veinte centímetros (20 cm).-

Se permitirá sin embargo, capas de espesor compactado de hasta treinta centímetros (30 cm), siempre que el Contratista con el equipo disponible y aprobado por la Inspección, obtenga un grado de densificación igual o superior al logrado trabajando en capas de veinte centímetros (20 cm).

En las proximidades de las obras de arte la compactación deberá realizarse utilizando elementos especiales, adecuados para tal fin y acordes con el tamaño del área de trabajo, que permitan cumplimentar las exigencias de la presente especificación.

En los treinta centímetros (30 cm) situados por debajo de la cota de la subrasante (ya sea terraplén, desmonte o excavación en caja) se exigirá en obra una compactación tal, que alcance una densidad mínima del noventa y cinco por ciento (95 %) del peso de la unidad de volumen seco en equilibrio (P.U.V.S.E.), densidad de equilibrio, obteniéndose este según el criterio de la Razón de Compactación, de acuerdo a lo indicado en la Especificación Técnica Complementaria del Pliego Único de Especificaciones Técnicas Generales.

En el caso de la construcción en terraplén, para suelos situados por debajo de la capa de treinta centímetros (30 cm), mencionada en el párrafo anterior se exigirá una densidad mínima de noventa por ciento (90%) del P.U.V.S.E. densidad de equilibrio; obtenido según la técnica precedentemente citada.

La superficie del terreno natural que servirá de base de asiento, a los terraplenes se deberá compactar en una profundidad mínima de veinte centímetros (20 cm), en todo el ancho que ocupe la base de terraplén hasta alcanzar una densidad del ochenta y cinco por ciento (85%) del P.U.V.S.E

En la proximidad de las obras de arte, el proceso de compactación se interrumpirá a una distancia mínima de diez metros (10 m) hacia cada lado de los extremos de las mismas. Dichas distancias quedaran fijadas con exactitud por la Inspección, de acuerdo a las características del equipo normal de compactación disponible en la obra.

La compactación deberá realizarse utilizando elementos especiales, adecuados para tal fin y acordes con el tamaño del área de trabajo, que permitan cumplimentar las exigencias de la presente especificación.

En el tramo así delimitado, la densificación se efectuará en capas de espesor máximo de 0.15 m (quince centímetro) mediante la utilización de equipos apropiados al tamaño del área de trabajo.

En los treinta centímetros (30 cm) superiores del terraplén, en el tramo delimitado a ambos lados de las obras de arte, se exigirá una compactación del ciento por ciento (100%) del P.U.V.S.E

A los efectos de verificar el cumplimiento de todo lo establecido en esta especificación, la Inspección dispondrá la realización de los ensayos correspondientes de los suelos compactados de cada capa. Se hará como mínimo una verificación cada cincuenta metros (50m) de longitud de camino, alternando las determinaciones en el centro y hacia cada borde de las capas en sentido transversal. Estos ensayos se efectuarán en los instantes previos al comienzo de la ejecución de la capa inmediata superior.

Si verificada cada capa no reuniera las condiciones de compactación aquí requeridas, será retirada y reconstruida de acuerdo a lo especificado, no percibiendo el contratista pago alguno por este trabajo adicional.

### **LIMPIEZA FINAL DE OBRA:**

Se procederá a la remoción y retiro de todo material y/o estructura que afecte a juicio de la Inspección la zona de camino; estos materiales deberán ser depositados o apilados por el Contratista en los lugares que indique la Inspección.

Se procederá a la limpieza y reconformación de préstamos, cunetas laterales, canales, alcantarillas y conductos de desagüe y toda clase de cauce, a efectos de lograr las pendientes y demás características indicadas en los perfiles transversales y longitudinales, de modo de permitir el libre escurrimiento del agua, en un todo de acuerdo con la documentación del proyecto de obra.

### **MEDICIÓN Y FORMA DE PAGO:**

La unidad de medida del ítem es el **metro cúbico (m<sup>3</sup>)**; de suelo colocado y compactado. Se pagará al precio unitario establecido de contrato, estando incluido en su precio, la provisión y transporte a obra de suelo de extracción dentro de zona de camino, la extracción, carga, descarga y transporte hasta una distancia de 5 km y dónde lo indique la inspección; la tarea de selección, distribución, mezclado, riego (incluido provisión y transporte de agua), compactación y perfilado de cada una de las capas y toda otra tarea conducente a la ejecución del presente ítem.

Se deja expresamente aclarado que la limpieza del terreno en el sector de préstamo a definir por la Inspección, y el posterior trabajo para reperfilado del desagüe, y demás tareas exigidas en el pliego respecto a la correcta ejecución del ítem será a cargo y cuenta del contratista, no teniendo reconocimiento directo de pago.



#### **ITEM N° 4: RECONFORMACIÓN DE BANQUINAS Y TALUDES**

##### **DESCRIPCION:**

Este trabajo consistirá en el reacondicionamiento de banquetas y prestamos en los sectores indicados en los Cómputos Métricos o donde lo indique la Inspección de la Obra, comprendiendo el perfilado de las banquetas existentes, complementación de las banquetas con material necesario, compactación y reposición de la cubierta original en un ancho no menor a 1,50mts. En caso de mayores anchos de coronamiento, se completará el perfilado hasta el talud, de manera tal de lograr un plano de 4% de pendiente, sin montículos de suelo que impidan el escurrimiento del agua hacia el préstamo.

La ejecución de los trabajos establecidos en la presente deberá ajustarse a lo indicado en el Capítulo II Movimiento de Suelos del Pliego de Especificaciones Técnicas Generales de la DVBA.

##### **MEDICION Y FORMA DE PAGO:**

Los trabajos mencionados se medirán por **Metro Lineal (ml)** de banquetas y taludes reconformados. El pago de los trabajos mencionados medidos en la forma indicada será realizado al precio unitario del ítem y compensará todos los gastos necesarios para efectuar los trabajos incluyendo el aporte de los materiales necesarios, carga, transporte y descarga de los mismos, incluyendo la compactación especial y los riegos de agua si fueran necesarios.

**ITEM N° 5: BARANDA METÁLICA DE DEFENSA VEHICULAR TIPO FLEX BEAM****DESCRIPCIÓN:**

Este ítem consiste en la provisión y colocación de defensas metálicas flexibles montadas sobre postes, también metálicos, unidos a la estructura de puentes y alcantarillas o bien enterrados en la banquina en la forma y posición indicadas en los planos de proyecto, y en un todo de acuerdo con esta especificación, las demás piezas del contrato y las órdenes de la Inspección.-

**MATERIALES:**

- Acero para defensas flexibles, pasamanos y postes metálicos
- Las chapas de acero, conformadas en caliente, responderán a lo establecido en la norma "IRAM 503/73" y sus características mecánicas cumplirán los requisitos generales, indicados en la Tabla II de dicha norma, para el tipo "F-22".
- Los perfiles de acero, conformados en caliente, responderán a lo establecido en esa norma y sus características mecánicas serán las requeridas para el tipo "F-24"
- Acero para bulones, tuercas y arandelas
- El material responderá a las especificaciones de la norma "512 NIO /64"

Pintura reflectante

Las características del material para recubrimiento reflectante que llevarán las arandelas, como se indica en los planos de proyecto, así como el método de aplicación, serán propuestas por el proveedor o fabricante, no permitiéndose su uso en obra, sin la previa aprobación de la Inspección.

Caño galvanizado:

De diámetro 70 mm.y espesor 5 mm.

Dimensiones:

Defensas flexibles y pasamanos

- Los elementos serán de la forma y dimensiones indicadas en los planos de proyectos.
- Llevarán en cada uno de sus extremos y en los puntos intermedios correspondientes, agujeros punzonados, con la forma, cantidad y ubicación indicadas en dichos planos, para empalmes, fijación a postes y/o colocación de terminales.

Postes metálicos.

- Los postes de fijación podrán ser perfiles estructurales de acero laminado o bien perfiles conformados con chapa de acero plegada.
- Tendrán las formas, dimensiones y pesos indicados en los planos de proyecto.
- Podrán tener otras formas y dimensiones, siempre que sus momentos resistentes cumplan con las siguientes condiciones:

$$W_x (\text{cm}^3) * W_{y\text{min}} (\text{cm}^3) > 1000 (\text{cm}^6) \text{ para postes pesados}$$

$$5 < \frac{W_x}{W_{y\text{min}}} < 10$$

Se proveerán los postes siguientes, según su ubicación y forma de fijación:



### Postes metálicos tipo

- Corresponden a los ubicados en la estructura del puente; tendrán la forma y dimensiones indicadas en los planos de proyecto, consistiendo en el poste propiamente dicho, una placa de cabeza, una placa de base y una placa de anclaje.
- Las uniones entre postes y placas de bases y de cabeza y entre placas de anclaje y los elementos de anclaje entre sí, se realizarán por soldadura eléctrica con material de aporte, de acuerdo con lo indicado en los planos citados.
- Llevarán agujeros punzonados, con la forma, cantidad y ubicación indicadas en dichos planos, para fijación de las defensas flexibles.

### Postes metálicos normales

- Corresponden a los ubicados en la banquina; tendrán la forma y dimensiones indicadas en los planos de proyectos y serán del tipo pesado, según se indique en dichos planos y/o cálculos métricos.
- Llevarán agujeros punzonados, con la forma, cantidad y ubicación indicadas en dichos planos, para fijación de las defensas flexibles.

### Bulones y tuercas

- Se proveerán bulones de distintos tipos, según su ubicación y uso.
- Los bulones para la fijación de la defensa flexible al perfil y de este al poste, tendrán las características indicadas en los planos de proyectos.

### Protección:

- Todos los elementos metálicos estarán protegidos mediante cincado, por inmersión en zinc fundido o por depósito electrolítico.
- La capa total de zinc, determinada por el método gravimétrico, según "5.1" de la norma IRAM 60 712/75, será como mínimo de:
  - 0,400 Kg/cm<sup>2</sup> para defensa flexible y pasamanos
  - 0,500 Kg/cm<sup>2</sup> para postes.
- La determinación de la uniformidad se realizará según se establece en el punto "7" de dicha norma.

### **EQUIPOS:**

El equipo, herramientas y demás implementos a usar en la colocación deberán ser los adecuados para tal fin, previa aprobación por la Inspección y proveerse en número suficiente para poder completar el trabajo dentro del plazo contractual.

### **MÉTODO CONSTRUCTIVO:**

Los postes tipo se fijarán con soldaduras a las placas de anclaje, las que previamente habrán sido colocadas en la superficie de la masa de hormigón, en oportunidad del moldeo de guardarruedas o vereda peatonal.

La ubicación, separación entre ejes y distancia al borde de la estructura serán las indicadas en los planos de proyectos, con las adaptaciones que contengan los planos de detalle de las referidas Obras de Arte.

Los postes normales se colocarán verticalmente, enterrados hasta la profundidad de 0,87 m. debiendo ser calzados con material granular o tierra seca. Este material deberá ser bien compactado luego de la defensa flexible.-

Las defensas flexibles se fijarán a los postes mediante un bulón a un perfil de acero y este mediante dos bulones, al poste.

El empalme de las secciones de defensa flexible se hará por superposición mediante un solape en la dirección del tránsito de 317 mm uniendo ambas partes con ocho bulones tipo “a”.

La cabeza redonda de los bulones se colocará en la cara de la defensa que enfrenta la zona de tránsito.

En correspondencia con las juntas entre tramos de puentes y entre estos y los estribos, la fijación y/o unión de los elementos de defensa y pasamanos se realizará según se detalla en los planos de proyecto, debiendo proveerse a tal fin de elementos de defensa flexible.

La transición entre barandas de puente del camino se indica en los planos de proyecto.

#### **MEDICIÓN Y FORMA DE PAGO:**

Las barandas metálicas cincadas para defensa se medirán en **Metro Lineal (m)** de longitud útil de baranda de cada tipo, colocada y aprobada por la Inspección.

La longitud medida de acuerdo con lo especificado en el párrafo anterior será liquidada al precio unitario de contrato estipulado para el ítem “BARANDA PARA DEFENSA VEHICULAR TIPO FLEX BEAM”

El precio unitario debe considerarse como total compensación por la provisión de todos los materiales, su transporte hasta el obrador y/o emplazamiento, la mano de obra para su preparación y colocación, la provisión y el mantenimiento del equipo, herramientas y maquinarias y en general por todo trabajo o provisión necesaria para llevar a cabo las tareas especificadas.



## **ITEM Nº 6: CONSTRUCCIÓN DE ALCANTARILLAS TRANSVERSALES DE CAÑO DE CHAPA DE ACERO ONDULADA, DIÁMETRO 1000MM, LONGITUD 13 METROS, CON CABECERAS DE HORMIGÓN PREMOLDEADAS**

### **DESCRIPCIÓN**

Este ítem contempla las tareas para la construcción de alcantarillas provistas de caños de hormigón prefabricados o de chapa ondulada galvanizada, su colocación en obra de acuerdo a lo indicado por la Inspección, y el relleno y compactación de la tapada de los mismos. Los caños y elementos para la construcción de los cabezales podrán ser fabricados en obra o adquiridos en establecimientos especializados y se emplazarán de acuerdo a la documentación técnica correspondiente, en los lugares que indique la Inspección.

Las alcantarillas deberán construirse en el tramo de acuerdo al plano Tipo PE-A-4 para el caso de caños de hormigón o al plano PE-A-8 para el caso de caños corrugados galvanizados de 68x13mm de ondulación, en longitud y cantidad y diámetro de caños indicadas para la obra.

Para el reemplazo de las cabeceras por elementos prefabricados deberán considerarse que los mismos deberán ser de similares características geométricas y de calidad de materiales a los indicados en los planos citados previamente. Deberá presentarse a la Inspección las especificaciones técnicas y metodología constructiva que garantice la monoliticidad de la estructura de hormigón, condiciones que serán evaluadas para su aprobación, modificación o rechazo.

La Contratista deberá coordinar a los fines de dar continuidad al tránsito vehicular, con la Inspección de Obra y autoridades Comunes y/o Municipales, respecto a la utilización de caminos alternativos y periodo de inhabilitación de la vía de comunicación en la cual se realizan los trabajos al menos setenta y dos horas (72 hs) previo al inicio de los trabajos de cada alcantarilla a construir.

La obra deberá desarrollarse de acuerdo a lo especificado en los siguientes artículos:

#### **Artículo: DEMOLICIÓN Y RETIRO DE OBRA DE ARTE EXISTENTE**

Si hubiere algún elemento existente en el lugar de implantación de la alcantarilla, se deberá efectuar la demolición de las obras de arte existentes, a los efectos que no interfieran ni en el escurrimiento, ni en la construcción de las nuevas obras de arte retirándose a continuación todos los restos de materiales así obtenidos.

El material proveniente de la demolición deberá ser retirado por el Contratista y depositado en el lugar que indique la Inspección hasta una distancia máxima de 1000 m. De no existir lugar para dichos efectos, entonces la Inspección autorizará al Contratista a realizar cavas en los préstamos y una vez depositados los restos de hormigón en su interior se los cubrirá con el mismo material de la excavación dejando conformado perfectamente el perfil del terreno como en su estado originario. También, si la Inspección lo considera conveniente, se podrán colocar los restos de modo de constituir una defensa del terraplén, disipando la energía de las aguas y evitando la socavación en proximidad de la obra de arte.

Todos los materiales existentes a demoler y retirar, y que puedan ser de utilidad vial, serán retirados por el Contratista, transportados y entregados en el depósito del Departamento Zonal correspondiente.

#### **Artículo: NIVELACIÓN DE ZANJA**

Consiste en refinar y nivelar el fondo de la zanja excavada de ancho como mínimo una vez y medio el diámetro del caño a colocar. Se nivelará la zanja uniformemente debajo de la longitud total de cada tubo a colocar sin dejar algún material punzante, malezas, rocas, etc. cumpliendo con la pendiente especificada para lograr un buen funcionamiento hidráulico de la alcantarilla.

**Artículo: LIMPIEZA DE CAUCE**

El presente artículo comprende la ejecución de los trabajos necesarios para lograr la intercomunicación de los préstamos a través de las alcantarillas, en un todo de acuerdo a lo indicado en los perfiles tipo que formen la documentación de la presente obra.

La limpieza de cauce en alcantarillas se extenderá:

- En profundidad: hasta la cota de fondo de los préstamos adyacentes.
- En ancho: dos veces el diámetro total de la alcantarilla.
- En largo: de préstamo a préstamo.

Los residuos y/o materiales provenientes de los trabajos realizados serán trasladados fuera de la zona de camino, o a un lugar a determinar por la Inspección, dentro de la zona de obra y la distancia común de transporte.

**Artículo: EXCAVACIÓN PARA FUNDACIONES DE OBRAS DE ARTE**

Este artículo se regirá por el Pliego Único de Especificaciones Técnicas Generales, Parte: Puentes y Estructuras, Edición 2007, Sección H-1. Excepto medición y forma que no corresponde para el artículo contenido en el presente ítem.

**Artículo: HORMIGÓN PARA CONTRAPISO H-10**

Este artículo se regirá por el Pliego Único de Especificaciones Técnicas Generales, Parte: Puentes y Estructuras, Edición 2007, Sección H-2 (Hormigón Estructural para Obras de Arte). Excepto medición y forma que no corresponde para el artículo contenido en el presente ítem.

**Artículo: HORMIGÓN ESTRUCTURAL PARA OBRAS DE ARTE H-20/H25**

Este artículo se regirá por el Pliego Único de Especificaciones Técnicas Generales, Parte: Puentes y Estructuras, Edición 2007, Sección H-5. Excepto medición y forma que no corresponde para el artículo contenido en el presente ítem.

**Artículo: ACERO PARA HORMIGÓN ARMADO ADN-420**

Este artículo se regirá por el Pliego Único de Especificaciones Técnicas Generales, Parte: Puentes y Estructuras, Edición 2007, Sección H-3. Excepto medición y forma que no corresponde para el artículo contenido en el presente ítem.

**Artículo: CAÑOS DE HORMIGÓN PREMOLDEADOS****1. Características**

Los caños de hormigón simple premoldeados, deberán cumplir con la Norma IRAM 1517 N.P. o sus modificatorias en tanto que las características del material, tolerancias admisibles y ensayos a que deben ser sometidos, son los especificados en la Norma IRAM 1506, de acuerdo al plano PE-A-5.

Los caños de hormigón armado premoldeados, cumplirán con la Norma IRAM 1506 N.I.O. y sus modificatorias y/o ampliaciones, de acuerdo a lo indicado en el plano PE-A-5.

Para el caso de caños de hormigón simple o armado hormigonados in situ, deberán respetarse las indicaciones del plano PE-A-5.

**2. Inspección y aceptación de los caños**

Los caños antes de llevados a la obra serán aceptados por la Inspección, quien podrá disponer la realización de los ensayos que correspondan.

La Inspección rechazará sin más trámite los caños y tramos que presenten dimensiones incorrectas, fracturas o grietas que abarquen todo el espesor o puedan afectarlo, irregularidades superficiales notorias a simple vista, desviación de su colocación superior al 1 % (uno por ciento) de la longitud del caño con respecto al eje del tramo, falta de perpendicularidad entre el plano terminal de la espiga o el plano base del enchufe y el eje del caño.

**Artículo: CAÑOS DE CHAPA GALVANIZADA CORRUGADA**

## 1. Características

El caño responderá a las normas IRAM-IAS U500-208. El caño se conformará partiendo de la chapa en bobinas galvanizadas. Las uniones de la chapa se materializará en el mismo proceso continuo de conformado del conducto, mediante el sistema de engafado o engargolado. Las longitudes de los caños requeridos se lograrán cortando los mismos mediante un aserrado continuo.

Los caños serán continuos en todo el largo de la alcantarilla. Ante la eventualidad de hacer una unión entre caños se materializaran mediante bandas de unión especiales del tipo abulonadas, también galvanizadas de 34mm de ancho mínimo.

## 2. Chapas

## a. Metal Base:

La chapa será de acero obtenido por el sistema Siemens-Martin o en convertidores básicos de oxígeno (Sistema L-D) y deberán responder al siguiente análisis químico:

Carbono:	0,12 % máximo
Suma de los elemento Carbono, Manganeso, Fósforo, Azufre y Silicio no mayor de:	0,70 %
Cobre:	0,20 % máximo

## b. Resistencia:

La chapa negra de acero, previamente al ondulado deberá satisfacer las siguientes características mecánicas:

Resistencia a la Tracción	mínimo 30 Kg/mm <sup>2</sup>
Límite de Fluencia:	mínimo 20 Kg/mm <sup>2</sup>
Alargamiento	mínimo 25 %

## c. Galvanizado

La chapa será totalmente galvanizada por el proceso de inmersión en caliente y se aplicará una capa de zinc de primera calidad, no menor de 600 grs. por metro cuadrado de superficie en ambas caras. Las chapas terminadas estarán libres de defectos, ampollas y puntos sin galvanizar.

## d. Espesor:

La chapa será del espesor indicado de 2mm más el espesor de la capa de galvanizado, salvo indicación contraria.

## e. Ondulaciones:

La ondulación nominal de las chapas es de 68 x 13 mm Las ondulaciones tendrán una tolerancia de +/- 2 mm medidas de centro a centro. La variación de la profundidad de la ondulación no será menor de +/-1 mm.

### 3. Inspección y aceptación de los caños

El transporte se hará a caño armado según sale de fábrica. El fabricante suministrará una lista detallada del número, largo y espesor de los conductos de cada envío. La verificación del espesor se hará pesando los caños y comparándolos con el peso teórico. El peso promedio de un lote de caños no deberá ser inferior en más de un 5% al peso teórico. Ningún caño individualmente deberá acusar un peso inferior en 10% al peso teórico: cada uno de los caños deberá cumplir con los requisitos especificados, en caso de ser rechazados el 5% de los caños, será rechazado el lote entero.

#### **Artículo: RELLENO Y COMPACTACIÓN DE TAPADA**

La tapada mínima y máxima a respetar sobre los caños de conducción será la indicada en los planos tipo correspondientes, no debiendo en ningún caso ser menor a los 50cm.

El suelo de relleno deberá ser del tipo seleccionado:

- Límite Líquido menor a 35%
- Índice de Plasticidad menor o igual a 10

El apoyo debe realizarse de forma que los tubos reposen a lo largo de toda su caña. En caso necesario, deberá excavarse alojamiento en la capa de apoyo para acomodar a las uniones. El tendido de la cama de arena o material granular debidamente compactado es imprescindible para que la alcantarilla no descansa sobre salientes o piedras que pudieran existir en la base de la zanja. Si el fondo no satisface las condiciones de apoyo de los tubos, deberá sobreexcavarse y rellenar con un suelo seleccionado adecuado, colocado siguiendo correctamente el perfil longitudinal, y compactado.

Siempre que el terreno natural tenga la calidad adecuada, se empleará en el relleno el mismo material procedente de la excavación debidamente seleccionado, evitando la caída de piedras u otros objetos que pudieran dañar al golpear los tubos durante el vertido.

En los conductos a los fines de evitar filtraciones, se sellarán los tomados de juntas, rodeándolas con mortero, cemento y arena.

El relleno de la zanja, desde la cama de apoyo hasta 30 cm sobre la clave del tubo, se debe hacer por capas de 15-20 cm, con material libre de malezas, raíces, piedras, etc. compactadas hasta alcanzar el grado de compactación considerado en proyecto, no menor del 95% de densidad AASHTO-T-180. Debe compactarse a ambos lados simultáneamente, para impedir movimientos de la alcantarilla. El resto del relleno hasta alcanzar la superficie del terreno natural se debe hacer por capas de 30 cm como máximo, con un grado de compactación del 98% del Proctor Normal.

Para el caso de caños corrugados se deberá compactar a una densidad no menor al 90% de densidad AASHTO-T-180.

En la compactación del relleno de la zanja, desde la cama hasta 30 cm sobre la generatriz superior del tubo, se deben usar pisones vibradores mecánicos ligeros (peso máximo en funcionamiento de 0,30 kN o 30 Kg), o placas vibratorias ligeras (peso máximo en régimen de funcionamiento de 1 kN o 100Kg), y con los espesores adecuados de las capas de tierra a compactar.

#### **MEDICION Y FORMA DE PAGO**

Este ítem se medirá y pagará por **unidad (Un)** de alcantarilla construida y en su costo se hallan incluidos todos los costos que demanden lo artículos citados precedentemente, los equipos, mano de obra, materiales y herramientas necesarias para su ejecución, como así mismo en caso de ser necesario, la construcción, mantenimiento, señalización y retiro de desvíos para el tránsito.

No se reconocerá sobrepagos, por tareas o procedimientos no previstos, para el caso de encontrarse obstáculos de cualquier tipo o características, que dificulten la instalación normal de los caños y cabezales.

## ITEM Nº 7: REUBICACIÓN DE ALCANTARILLAS LONGITUDINALES (ACC. A PROPIEDAD)

### DESCRIPCIÓN

Este ítem contempla las tareas para la reubicación de las alcantarillas que, por razones de continuidad en la sección hidráulica de las alcantarillas aguas arriba y aguas abajo, requieran ser removidas para reubicación en cota.

El ítem se encuadrará en la reglamentación vigente (Ley 6312).

Serán de caños de hormigón prefabricados o de chapa ondulada galvanizada, su colocación en obra de acuerdo a lo indicado por la Inspección, y el relleno y compactación de la tapada de los mismos. Los caños y elementos para la construcción de los cabezales podrán ser fabricados en obra o adquiridos en establecimientos especializados y se emplazarán de acuerdo a la documentación técnica correspondiente, en los lugares que indique la Inspección.

Las alcantarillas deberán construirse en el tramo de acuerdo al plano Tipo PE-A-4 para el caso de caños de hormigón o al plano PE-A-8 para el caso de caños corrugados galvanizados de 68x13mm de ondulación, en longitud y cantidad y diámetro de caños indicadas para la obra.

Para el reemplazo de las cabeceras por elementos prefabricados deberán considerarse que los mismos deberán ser de similares características geométricas y de calidad de materiales a los indicados en los planos citados previamente. Deberá presentarse a la Inspección las especificaciones técnicas y metodología constructiva que garantice la monoliticidad de la estructura de hormigón, condiciones que serán evaluadas para su aprobación, modificación o rechazo.

La obra deberá desarrollarse de acuerdo a lo especificado en los siguientes artículos:

#### **Artículo: DEMOLICIÓN Y RETIRO DE OBRA DE ARTE EXISTENTE**

Si hubiere algún elemento existente en el lugar de implantación de la alcantarilla, se deberá efectuar la demolición de las obras de arte existentes, a los efectos que no interfieran ni en el escurrimiento, ni en la construcción de las nuevas obras de arte retirándose a continuación todos los restos de materiales así obtenidos.

El material proveniente de la demolición deberá ser retirado por el Contratista y depositado en el lugar que indique la Inspección hasta una distancia máxima de 1000 m. De no existir lugar para dichos efectos, entonces la Inspección autorizará al Contratista a realizar cavas en los préstamos y una vez depositados los restos de hormigón en su interior se los cubrirá con el mismo material de la excavación dejando conformado perfectamente el perfil del terreno como en su estado originario. También, si la Inspección lo considera conveniente, se podrán colocar los restos de modo de constituir una defensa del terraplén, disipando la energía de las aguas y evitando la socavación en proximidad de la obra de arte.

Todos los materiales existentes a demoler y retirar, y que puedan ser de utilidad vial, serán retirados por el Contratista, transportados y entregados en el depósito del Departamento Zonal correspondiente.

#### **Artículo: NIVELACIÓN DE ZANJA**

Consiste en refinar y nivelar el fondo de la zanja excavada de ancho como mínimo una vez y medio el diámetro del caño a colocar. Se nivelará la zanja uniformemente debajo de la longitud total de cada tubo a colocar sin dejar algún material punzante, malezas, rocas, etc. cumpliendo con la pendiente especificada para lograr un buen funcionamiento hidráulico de la alcantarilla.

#### **Artículo: LIMPIEZA DE CAUCE**

El presente artículo comprende la ejecución de los trabajos necesarios para lograr la intercomunicación de los préstamos a través de las alcantarillas, en un todo de acuerdo a lo indicado en los perfiles tipo que formen la documentación de la presente obra.

La limpieza de cauce en alcantarillas se extenderá:

- En profundidad: hasta la cota de fondo de los préstamos adyacentes.
- En ancho: dos veces el diámetro total de la alcantarilla.
- En largo: de préstamo a préstamo.

Los residuos y/o materiales provenientes de los trabajos realizados serán trasladados fuera de la zona de camino, o a un lugar a determinar por la Inspección, dentro de la zona de obra y la distancia común de transporte.

#### **Artículo: EXCAVACIÓN PARA FUNDACIONES DE OBRAS DE ARTE**

Este artículo se regirá por el Pliego Único de Especificaciones Técnicas Generales, Parte: Puentes y Estructuras, Edición 2007, Sección H-1. Excepto medición y forma que no corresponde para el artículo contenido en el presente ítem.

#### **Artículo: HORMIGÓN PARA CONTRAPISO H-10**

Este artículo se regirá por el Pliego Único de Especificaciones Técnicas Generales, Parte: Puentes y Estructuras, Edición 2007, Sección H-2 (Hormigón Estructural para Obras de Arte). Excepto medición y forma que no corresponde para el artículo contenido en el presente ítem.

#### **Artículo: HORMIGÓN ESTRUCTURAL PARA OBRAS DE ARTE H-20/H25**

Este artículo se regirá por el Pliego Único de Especificaciones Técnicas Generales, Parte: Puentes y Estructuras, Edición 2007, Sección H-5. Excepto medición y forma que no corresponde para el artículo contenido en el presente ítem.

#### **Artículo: ACERO PARA HORMIGÓN ARMADO ADN-420**

Este artículo se regirá por el Pliego Único de Especificaciones Técnicas Generales, Parte: Puentes y Estructuras, Edición 2007, Sección H-3. Excepto medición y forma que no corresponde para el artículo contenido en el presente ítem.

#### **Artículo: CAÑOS DE HORMIGÓN PREMOLDEADOS**

##### 1. Características

Los caños de hormigón simple premoldeados, deberán cumplir con la Norma IRAM 1517 N.P. o sus modificatorias en tanto que las características del material, tolerancias admisibles y ensayos a que deben ser sometidos, son los especificados en la Norma IRAM 1506, de acuerdo al plano PE-A-5.

Los caños de hormigón armado premoldeados, cumplirán con la Norma IRAM 1506 N.I.O. y sus modificatorias y/o ampliaciones, de acuerdo a lo indicado en el plano PE-A-5.

Para el caso de caños de hormigón simple o armado hormigonados in situ, deberán respetarse las indicaciones del plano PE-A-5.

##### 2. Inspección y aceptación de los caños

Los caños antes de llevados a la obra serán aceptados por la Inspección, quien podrá disponer la realización de los ensayos que correspondan.

La Inspección rechazará sin más trámite los caños y tramos que presenten dimensiones incorrectas, fracturas o grietas que abarquen todo el espesor o puedan afectarlo, irregularidades superficiales notorias a simple vista, desviación de su colocación superior al 1 % (uno por ciento) de la longitud del caño con respecto al eje del tramo, falta de perpendicularidad entre el plano terminal de la espiga o el plano base del enchufe y el eje del caño.

#### **Artículo: CAÑOS DE CHAPA GALVANIZADA CORRUGADA**

##### 1. Características

El caño responderá a las normas IRAM-IAS U500-208. El caño se conformará partiendo de la chapa en bobinas galvanizadas. Las uniones de la chapa se materializará en el mismo proceso



continuo de conformado del conducto, mediante el sistema de engafado o engargolado. Las longitudes de los caños requeridos se lograrán cortando los mismos mediante un aserrado continuo.

Los caños serán continuos en todo el largo de la alcantarilla. Ante la eventualidad de hacer una unión entre caños se materializaran mediante bandas de unión especiales del tipo abulonadas, también galvanizadas de 34mm de ancho mínimo.

## 2. Chapas

### a. Metal Base:

La chapa será de acero obtenido por el sistema Siemens-Martin o en convertidores básicos de oxígeno (Sistema L-D) y deberán responder al siguiente análisis químico:

Carbono:	0,12 % máximo
Suma de los elemento Carbono, Manganeso, Fósforo, Azufre y Silicio no mayor de:	0,70 %
Cobre:	0,20 % máximo

### b. Resistencia:

La chapa negra de acero, previamente al ondulado deberá satisfacer las siguientes características mecánicas:

Resistencia a la Tracción	mínimo 30 Kg/mm <sup>2</sup>
Límite de Fluencia:	mínimo 20 Kg/mm <sup>2</sup>
Alargamiento	mínimo 25 %

### c. Galvanizado

La chapa será totalmente galvanizada por el proceso de inmersión en caliente y se aplicará una capa de zinc de primera calidad, no menor de 600 grs. por metro cuadrado de superficie en ambas caras. Las chapas terminadas estarán libres de defectos, ampollas y puntos sin galvanizar.

### d. Espesor:

La chapa será del espesor indicado de 2mm más el espesor de la capa de galvanizado, salvo indicación contraria.

### e. Ondulaciones:

La ondulación nominal de las chapas es de 68 x 13 mm Las ondulaciones tendrán una tolerancia de +/- 2 mm medidas de centro a centro. La variación de la profundidad de la ondulación no será menor de +/-1 mm.

## 3. Inspección y aceptación de los caños

El transporte se hará a caño armado según sale de fábrica. El fabricante suministrará una lista detallada del número, largo y espesor de los conductos de cada envío. La verificación del espesor

se hará pesando los caños y comparándolos con el peso teórico. El peso promedio de un lote de caños no deberá ser inferior en más de un 5% al peso teórico. Ningún caño individualmente deberá acusar un peso inferior en 10% al peso teórico: cada uno de los caños deberá cumplir con los requisitos especificados, en caso de ser rechazados el 5% de los caños, será rechazado el lote entero.

### **Artículo: RELLENO Y COMPACTACIÓN DE TAPADA**

La tapada mínima y máxima a respetar sobre los caños de conducción será la indicada en los planos tipo correspondientes, no debiendo en ningún caso ser menor a los 50cm.

El suelo de relleno deberá ser del tipo seleccionado:

- Límite Líquido menor a 35%
- Índice de Plasticidad menor o igual a 10

El apoyo debe realizarse de forma que los tubos reposen a lo largo de toda su caña. En caso necesario, deberá excavarse alojamiento en la capa de apoyo para acomodar a las uniones. El tendido de la cama de arena o material granular debidamente compactado es imprescindible para que la alcantarilla no descansa sobre salientes o piedras que pudieran existir en la base de la zanja. Si el fondo no satisface las condiciones de apoyo de los tubos, deberá sobreexcavarse y rellenar con un suelo seleccionado adecuado, colocado siguiendo correctamente el perfil longitudinal, y compactado.

Siempre que el terreno natural tenga la calidad adecuada, se empleará en el relleno el mismo material procedente de la excavación debidamente seleccionado, evitando la caída de piedras u otros objetos que pudieran dañar al golpear los tubos durante el vertido.

En los conductos a los fines de evitar filtraciones, se sellarán los tomados de juntas, rodeándolas con mortero, cemento y arena.

El relleno de la zanja, desde la cama de apoyo hasta 30 cm sobre la clave del tubo, se debe hacer por capas de 15-20 cm, con material libre de malezas, raíces, piedras, etc. compactadas hasta alcanzar el grado de compactación considerado en proyecto, no menor del 95% de densidad AASHTO-T-180. Debe compactarse a ambos lados simultáneamente, para impedir movimientos de la alcantarilla. El resto del relleno hasta alcanzar la superficie del terreno natural se debe hacer por capas de 30 cm como máximo, con un grado de compactación del 98% del Proctor Normal.

Para el caso de caños corrugados se deberá compactar a una densidad no menor al 90% de densidad AASHTO-T-180.

En la compactación del relleno de la zanja, desde la cama hasta 30 cm sobre la generatriz superior del tubo, se deben usar pisones vibradores mecánicos ligeros (peso máximo en funcionamiento de 0,30 kN o 30 Kg), o placas vibratorias ligeras (peso máximo en régimen de funcionamiento de 1 kN o 100Kg), y con los espesores adecuados de las capas de tierra a compactar.

### **MEDICION Y FORMA DE PAGO**

Este ítem se medirá y pagará por **unidad (Un)** de alcantarilla construida y en su costo se hallan incluidos todos los costos que demanden lo artículos citados precedentemente, los equipos, mano de obra, materiales y herramientas necesarias para su ejecución, como así mismo en caso de ser necesario, la construcción, mantenimiento, señalización y retiro de desvíos para el tránsito.

No se reconocerá sobrepagos, por tareas o procedimientos no previstos, para el caso de encontrarse obstáculos de cualquier tipo o características, que dificulten la instalación normal de los caños y cabezales.



### **ÍTEM Nº 8: SEÑALAMIENTO VERTICAL DE UN PIE**

El señalamiento vertical de un pie se ejecutará de acuerdo a lo estipulado en las Especificaciones Técnicas Generales vigentes en la DBVA.

#### **MEDICIÓN Y FORMA DE PAGO:**

Este ítem se medirá y pagará por **Metro Cuadrado (M2)** de elemento de señalamiento vertical colocado y al precio establecido en el contrato. Estando incluida la excavación, fundación, placa señal, elementos de fijación, postes de madera y todo material y/o tarea necesaria para la correcta ejecución del ítem.

### **ÍTEM Nº 9: SEÑALAMIENTO VERTICAL DE DOS PIES**

El señalamiento vertical de dos pies se ejecutará de acuerdo a lo estipulado en las Especificaciones Técnicas Generales vigentes en la DBVA.

#### **MEDICIÓN Y FORMA DE PAGO:**

Este ítem se medirá y pagará por **Metro Cuadrado (M2)** de elemento de señalamiento vertical colocado y al precio establecido en el contrato. Estando incluida la excavación, fundación, placa señal, elementos de fijación, postes de madera y todo material y/o tarea necesaria para la correcta ejecución del ítem.



## ÍTEM Nº 10: EQUIPAMIENTO AUXILIAR

Simultáneamente con la firma del Acta de Replanteo, la Contratista hará entrega a la Repartición los siguientes equipos de laboratorio, nuevos, sin uso, con las características y condiciones descriptas a continuación, los que pasarán a formar parte del patrimonio de esta última.

### DESCRIPCIÓN

#### **Balanza digital, capacidad máxima 10 kg, sensibilidad 0,1gr**

La unidad consta de 1 (una) balanza de pesaje rápido y exacto. Deberá poseer una fuente de alimentación eléctrica con acumulador interno e interfaz RS 232; plato de acero inoxidable y pantalla LCD retroiluminada que garantiza la mayor legibilidad del resultado de pesaje. Deberá permitir realizar mediciones fuera de la plataforma de pesaje (pesaje por debajo del plato) – la muestra puede ser colgada por debajo de la balanza. La capacidad de la misma es de 10 kg de capacidad y precisión de 0,1 gr.

#### **Balanza digital, capacidad máxima 30 kg, sensibilidad 1gr**

La unidad consta de 1 (una) balanza de pesaje rápido y exacto. Debera poseer una fuente de alimentación eléctrica con acumulador interno e interfaz RS 232; plato de acero inoxidable y pantalla LCD retroiluminada que garantice buena legibilidad del resultado de pesaje. Deberá permitir realizar mediciones fuera de la plataforma de pesaje (pesaje por debajo del plato) – la muestra puede ser colgada por debajo de la balanza. La capacidad de la misma es de 30 kg de capacidad y precisión de 1 gr.

#### **Cuartheador de áridos, tamaño máximo de abertura 25mm**

La unidad consta de 1 (un) cuartheador de muestras, cajas ranuradas de 1 pulgada de tamaño máximo para dividir muestras secas representativas en los tamaños de lotes requeridos para los diferentes ensayos. El equipo cuartheador de muestras estará diseñado para dividir agregado, tierra, arena y grava en dos mitades representativas. Deberá estar elaborado en acero esmaltado con pintura electrostática. Equipado con 2 (dos) bateas. Ancho máximo de la canaleta 25 mm.

#### **Juego de Tamices "IRAM", abertura cuadrada de malla indeformable, caja circular de metal con tapa y fondo, Serie Completa USO COMERCIAL**

Cada unidad consta de 1 (un) juego de tamices ASTM E11 (IRAM 1501), de tela metálica, compuesto por los siguientes tamaños de abertura de malla:

Descripción	Diámetro	Nº	Luz
Tamices Norma ASTM E - 11/95	8"	11/2"	37,50 mm
Tamices Norma ASTM E - 11/95	8"	11/4"	31,50 mm
Tamices Norma ASTM E - 11/95	8"	1"	25,00 mm
Tamices Norma ASTM E - 11/95	8"	3/4"	19,00 mm
Tamices Norma ASTM E - 11/95	8"	1/2"	12,50 mm
Tamices Norma ASTM E - 11/95	8"	3/8"	9,50 mm
Tamices Norma ASTM E - 11/95	8"	4	4,75 mm
Tamices Norma ASTM E - 11/95	8"	8	2,36 mm
Tamices Norma ASTM E - 11/95	8"	16	1,18 mm
Tamices Norma ASTM E - 11/95	8"	30	0,600 mm



Descripción	Diámetro	Nº	Luz
Tamices Norma ASTM E - 11/95	8"	50	0,300 mm
Tamices Norma ASTM E - 11/95	8"	100	0,150 mm
Tamices Norma ASTM E - 11/95	8"	200	0,075 mm

**Estufa eléctrica para secado de muestras, de 0,50m x 0,70m x 0,50m de alto, con termostato, capacidad 150º, sensibilidad +- 1º, con termómetro hasta 150º al 1º**

La unidad consta de 1 (una) estufa especialmente diseñada para laboratorios de ensayos de la industria de la construcción, de 0,50\*0,70\*0,50 mts. El interior será de acero zincado y el exterior estará sólidamente construido en acero esmaltado con una capa de aislante de lana mineral. Deberá contar con un dispositivo de control de la temperatura mediante un termorregulador con indicador de precisión digital.

La unidad incluirá el suministro de 3 (tres) rejillas porta bandejas y deberá tener las siguientes características mínimas:

- Ventilación forzada
- Escala de temperatura desde temperatura ambiente hasta 150º C
- Alimentación a 220 V, 50-60 Hz, monofásica o 380 V, 50-60 Hz, trifásica.

**Cascador de Casagrande para límite líquido (Manual)**

La unidad consta de 1 (un) equipo Casagrande para determinar el contenido de humedad con el que los suelos poseen en el límite de un estado plástico a un estado sólido (el límite líquido). Estará equipado con un contador de gotas. Está compuesto de: Base de goma dura, Copa de bronce, Mecanismo de leva, Cortador, Contador de golpes.

**Juego de bandejas grandes (6), pesafiltros (20)**

La unidad consta de 6 (seis) bandejas de chapa cincada de bordes recto. Medidas estándar, 2 (dos) de cada medida: 300x300x100 mm - 500x400x100 mm - 600x450x100 mm y veinte (20) pesafiltros de acero inoxidable con tapas.

**Molde y Pisón normalizado para ensayo Proctor T-99**

La unidad consta de 1 (un) equipo compuesto por mazas Proctor para ensayo NORMAS AASHTO T-99, utilizados para hallar la relación entre el contenido de humedad y la densidad de la muestra de suelo compactado. Fabricados en acero, completos con cilindro del molde, collar y base, con tratamiento antioxidante.

**Molde y Pisón normalizado para ensayo Proctor T-180**

La unidad consta de 1 (un) equipo compuesto por mazas Proctor para ensayo para ensayo NORMAS AASHTO T180, utilizados para hallar la relación entre el contenido de humedad y la densidad de la muestra de suelo compactado. Fabricados en acero, completos con cilindro del molde, collar y base, con tratamiento antioxidante.

**Volumenómetro de Cono de Arena grande**

La unidad consta de 1 (un) dispositivo que permite el escurrimiento uniforme de material granular seco utilizado para la determinación de un volumen, de acuerdo a lo especificado por la Norma VN-E8-66 de la DNV".



**Volumenómetro de membrana completo, con caja para transportarlo y 12 (doce) membranas de látex de repuesto.**

La unidad consta de 1 (un) equipo que se utiliza para determinar la densidad in situ y el peso unitario del suelo compactado o firmemente adherido. Adecuado para su uso como un medio de aceptación para rellenos compactados o terraplenes construidos de suelos de grano fino o suelos granulares sin cantidades apreciables de roca o material grueso. También se puede utilizar para determinar la densidad in situ y el peso unitario de los suelos no alterados, siempre que el suelo no se deforme bajo las presiones impuestas durante la prueba.

**Penetrómetro Dinámico de Cono (DCP)**

La unidad consta de un penetrómetro dinámico de cono apto para efectuar un control estructural in-situ, de pavimentos en servicio o en construcción, de capas granulares ligadas y en suelos de fundación.

Posee una sonda con extremo en forma de cono, que permite penetrar a través de las capas en forma continua, bajo la acción dinámica de una masa que cae libremente.

El instrumento estará compuesto por tres partes: manija, martinete y lanza. Deberá ser de acero galvanizado. El martinete estará conformado por una masa de 8kg de caída libre y una varilla que guía la caída desde una longitud de 575mm.

Lanza de penetración de 16mm de diámetro, con regla para la medición de la profundidad de hinchamiento. Y 2 (dos) zapatas cónicas (puntas) de acero, con ángulo de conicidad de 60° y extractor de lanza. Todo el equipo se entregará en una caja de guardado, robusta, en madera o metálica, que admita su traslado en perfectas condiciones.

**MEDICIÓN Y FORMA DE PAGO:**

El presente ítem se medirá y pagará de manera **Global (G)**, por la provisión de la totalidad del equipamiento detallado en la presente especificación.

### **ITEM Nº 11: MANTENIMIENTO DE MOVILIDAD PARA INSPECCION**

Todos los gastos derivados de la utilización del vehículo serán abonados por el Contratista, incluyendo consumo de combustibles y lubricantes, reparaciones de todo tipo incluyendo mano de obra y repuestos, servicios de lavado de las unidades, gasto de gomería, etc.

También abonará el Contratista el alquiler de una cochera cerrada y techada, en el lugar más próximo al sitio de ejecución de los trabajos que resulte adecuado, y que reduzca los viajes de traslado a un mínimo.

El Contratista entregará en forma adelantada, para cada quincena vales para la carga de combustible, en lugares de ubicación adecuada de acuerdo al servicio de Inspección y a la ubicación de la obra. El suministro se hará de acuerdo a una previsión de uso que se entregará por lo menos con quince días de anticipación.

#### **MEDICIÓN Y FORMA DE PAGO:**

El presente ítem se medirá y certificará por **Kilómetro (Km)** recorrido mensualmente por las unidades, al precio que resulte de aplicar el costo unitario establecido en la documentación de contrato, durante el periodo que media entre el Replanteo y la Recepción Provisoria Total, de acuerdo a lo detallado en los Cómputos Métricos correspondientes.

Dicho costo, incluye todos los gastos directos e indirectos establecidos en la presente Especificación tales como, consumo de combustibles y lubricantes, todos los gastos derivados de su utilización, servicios oficiales, reparaciones de todo tipo incluyendo mano de obra y repuestos, servicios de lavado, gastos de gomería, alquiler de cochera cerrada y techada, etc.

## **ITEM Nº 12: LOCAL DE INSPECCION Y VIVIENDA, MOBILIARIO, SERVICIOS Y EQUIPAMIENTO PARA LABORATORIO**

El Contratista deberá proveer a la inspección de Obra a título precario y durante el período que medie entre las fechas de las firmas de las actas del primer replanteo y de la recepción provisoria total de la obra los locales que a continuación se detallan:

### **Tipo I).- Oficina de Inspección y Laboratorio ( S/Plano Tipo ).**

Estos locales deberán estar ubicados ó ubicarse en la Localidad ó Ciudad más cercana a la Obra donde tendrá su asiento habitual la inspección; debiendo estar en un todo de acuerdo a ésta especificación técnica y ser aprobados por la inspección, previo a realizarse el replanteo de la Obra. Los locales deben encontrarse en perfecto estado de higiene, salubridad y seguridad debiendo cumplir con las condiciones mínimas de habitabilidad y estabilidad requeridas, no debiendo existir vicios de ningún tipo; atendiendo el contratista a todas las observaciones que devengan por parte de la inspección de Obra a través de la orden de servicio respectiva.

Los locales deberán contar con las instalaciones necesarias y estarán equipados con su correspondiente mobiliario, equipos y elementos de trabajo.

El contratista se ocupará del mantenimiento permanente de todos los componentes de los locales, asegurando su correcto funcionamiento durante el periodo de Obra, procediendo en caso de rotura de algún elemento a la inmediata reparación ó reposición del mismo.

Estos locales podrán estar ejecutados ó ejecutarse mediante los siguientes sistemas constructivos:

**A) Sistema tradicional.**

**B) Sistema prefabricado.**

## **TIPO I: LOCAL PARA LA OFICINA DE INSPECCION Y LABORATORIO**

### **A) SISTEMA DE CONSTRUCCION TRADICIONAL**

Se ejecutará de acuerdo a las reglas del arte del buen construir, para tal fin las fundaciones se realizarán de manera que aseguren la estabilidad de la construcción, los muros serán de mampostería de ladrillo común ó ladrillo cerámico hueco debiendo contar con su correspondiente aislación hidrófuga, revoque grueso y fino, tanto en su interior como en el exterior estarán pintados con pintura al látex, a excepción del núcleo sanitario y el laboratorio de ensayos en los que se colocarán cerámicos hasta 1.60 m. del nivel de piso terminado y a 0.60 m. del nivel de mesada respectivamente.

El solado será de cerámica esmaltada, granito ó símil, no así en el laboratorio de pruebas, el cual será de cemento alisado.

La cubierta deberá ser de chapa de hierro galvanizado, tejas etc. ésta estará montada sobre estructura resistente de madera o hierro; con su correspondiente aislación térmica, acústica e hidrófuga; en su interior el cielorraso se ejecutará en color claro ( en lo posible blanco ) a efectos de una mejor visibilidad en los lugares de trabajo. Las carpinterías serán de chapa doblada, madera, aluminio, etc. de doble contacto ó con burletes, asegurándose que no se produzcan filtraciones; éstas tendrán cortinas de enrollar ó celosías de chapa doblada, madera, aluminio, etc.

Respecto a las instalaciones se ejecutarán con materiales aprobados según las normas que rija su destino. La instalación eléctrica deberá contar con disyuntor diferencial y llave térmica, con salida trifásica y monofásica independientes entre sí, la instalación de gas deberá estar provista de llave general de paso a la salida del medidor y llave de paso en cada artefacto a abastecer; en cuanto a la instalación de agua, ésta deberá estar provista de agua corriente, fría y caliente mediante calefón ó termotanque a gas, debiendo abastecer al laboratorio de ensayos y al baño. Todas las dependencias contarán con ventilación e iluminación natural.



## **B) SISTEMA CONSTRUCTIVO DE PREFABRICACION**

El sistema de prefabricación adoptado deberá responder en cuanto a los requisitos edilicios: distribución, instalaciones y dimensiones, a las exigencias establecidas en el sistema de construcción tradicional. Los distintos rubros se ejecutarán de acuerdo al sistema de prefabricación adoptado; este sistema deberá dar respuestas de confort, higiene y solidez, contando además con las correspondientes aislaciones térmicas, acústicas, hidrófugas e ignífugas.

El contratista, de adoptar éste sistema constructivo, deberá adjuntar con la oferta los datos técnicos y características constructivas del sistema a aplicar y folletería, en caso de contar con ella, y toda documentación posible, que posibilite una mejor evaluación de lo ofertado, quedando a criterio de la Comisión de Pre - Adjudicación la aceptación o no a su solo juicio.

## **AMBIENTES MINIMOS CON SUS CORRESPONDIENTES ELEMENTOS Y MOBILIARIOS**

### **1.- Laboratorio de ensayos.**

Medida aproximada 7.00 m. x 5.00 m.

Tendrá una mesada de cemento, con dos piletas del mismo material. Una segunda mesada se ejecutará en forma perpendicular a una de las dos caras de la anterior, teniendo en su extremo una plancha metálica soporte de ocho (8) mecheros para instalación de gas, ésta tendrá además una perforación pasante de 0.07 m. de diámetro en el lugar de emplazamiento de la balanza electrónica; ambas mesadas tendrán un estante de madera al medio de la misma. Dicho laboratorio contará con extractores de aire mecánicos.

### **2.- Jefatura.**

Medida aproximada 3.00 m. x 3.50 m.

Mobiliario mínimo: un (1) escritorio de 1.00 m. x 1.50 m., provisto de cuatro (4) cajones con cerradura; cuatro (4) sillas y un (1) armario. Deberá también estar provisto de útiles de librería.

### **3.- Apoyo de laboratorio.**

Medida aproximada 3.00 m. x 3.50 m.

Mobiliario mínimo: dos (2) escritorios de 1.00 m. x 1.50 m. provisto de cuatro (4) cajones con cerradura, cuatro (4) sillas y útiles de librería.

### **4.- Logística técnica.**

Elementos mínimos: una (1) mesada en ele (L) ejecutada sobre los muros que dan hacia el exterior construida con medida aproximada de 3.00 m. x 3.50 m.

Mobiliario mínimo: dos (2) escritorios de 1.00 m. x 1.50 m. provisto de cuatro (4) cajones con cerradura, cuatro (4) sillas y útiles de librería.

### **5.- Oficina para planos.**

Medida aproximada 3.00 m. x 5.00 m.

Mobiliario mínimo: una (1) mesa de madera de 1.00 m. de ancho por el largo total de una de las caras del local, para lectura de planos. Cuatro (4) taburetes, una (1) planera y un (1) armario.

### **6.- Núcleo sanitario.**

Medida aproximada 1.50 m. x 2.00 m.

Artefactos: un (1) inodoro pedestal, un (1) bidet, dos (2) mingitorios, un (1) lavatorio, una (1) bañera, y sus correspondientes accesorios.

### **7.-Kitchen**

Medida aproximada 1.50 m. x 2.00 m.

Mobiliario mínimo: un (1) anafe de dos hornallas, una (1) heladera chica, mesada con una pileta y un (1) calefón.

### **ELEMENTOS A PROVEER PARA EQUIPAMIENTO DEL LABORATORIO**

- ◆ Horno eléctrico según plano n° 84 D.
- ◆ Termómetros de 200 °C.
- ◆ Balanza electrónica capacidad mínima 5 Kg. sensibilidad 0.01 Grs. con soporte inferior para peso sumergido.
- ◆ Balanza tipo Roverball capacidad 10 Kgs. sensible al gramo, con su caja de pesas correspondiente.
- ◆ (Un) Anafe Industrial de cuatro mecheros, dos de 6.000 Cal. cada uno y dos de 10.000 Cal. cada uno.
- ◆ Cápsulas esféricas de porcelana.
- ◆ Espátulas de hojas de acero flexibles de 0.08 m. x 0.15 m. de ancho.
- ◆ Buretas graduadas de 50 cm<sup>3</sup> con soporte.
- ◆ Picnómetro de Guy Lussac de 50 cm<sup>3</sup> de vidrio "Pirex".
- ◆ Erlenmeyer de 50 cm<sup>3</sup> de vidrio "Pirex".
- ◆ Molde proctor para ensayo de compactación con pisón de proctor "standard 2.500 grs." y modificado 4.500 grs.
- ◆ Probetas graduadas de 20 cm<sup>3</sup>, 100 cm<sup>3</sup>, 500 cm<sup>3</sup> y 1.000 cm<sup>3</sup>.
- ◆ Bandejas de Zinc galvanizadas de 0.15 m. x 0.30 m. x 0.04 m.
- ◆ Bandejas de hierro galvanizadas de 0.35 m. x 0.45 m. x 0.10 m.
- ◆ Bandejas de hierro galvanizadas de 0.40 m. x 0.60 m. x 0.15 m.
- ◆ Cucharas de albañil.
- ◆ Cucharines de albañil.
- ◆ Cucharas tipo almacenero.
- ◆ Volumenómetro con provisión de membranas.
- ◆ Barreno para extracción de densidades.
- ◆ Frascos de P.V.C. para traslado de muestras.
- ◆ Compactador eléctrico para ensayo de proctor Standar, Modificado y Valor Soporte.
- ◆ Probetas cilíndricas de 0.05 m. x 0.10 m. con collar desmontable para ensayo de resistencia a la compresión de Suelo Cal y Suelo Cemento.
- ◆ Potenciómetro portátil para medición de P.H. sensibilidad de la escala 0.1 con apreciación de 0.05.
- ◆ Electrodo de vidrio.
- ◆ Agitador magnético.
- ◆ Soluciones de HCL. 1N, OHNA. 1N.
- ◆ Vasos de precipitación de 400 ml. y 600 ml. en vidrio "Pirex".
- ◆ Pisón para moldeo de probetas de Suelo Cal y Suelo Cemento de 300 grs. normalizado.

- ◆ Mortero de porcelana con pilón revestido en goma con medidas según especificaciones.
- ◆ Espátulas de acero flexibles con hoja de 75 / 80 mm. de largo y 20 mm. de ancho.
- ◆ Aparato de determinación mecánico para límite líquido.
- ◆ Acanalador de bronce.
- ◆ Moldes de compactación cilíndricos de acero inoxidable ó cincado de 200 mm. de altura y 152 mm. de diámetro interno.
- ◆ Platos perforados con vástagos de abertura regulable y pesa adicional, peso total : 4.540 grs.
- ◆ Pesas adicionales para hinchamiento para cada molde, total 2,27 kgs.
- ◆ Pesas de penetración.
- ◆ Trípode de material inoxidable con dial extensiométrico de precisión 0.01 mm.
- ◆ Prensa de ensayo de accionamiento hidráulica con comando manual, capaz de admitir esfuerzos de 5.000 Kg. y que permitan lograr una velocidad de avance de 1.25 mm./ min. Provista de 3 aros dinamométricos de 1.000-3.000 y 5.000 Kg., con diales extensiométricos de 0.01 mm. de precisión mínima cada uno, adjuntando certificación de calibración.
- ◆ Prensa hidráulica de compactación capaz de producir esfuerzos totales de hasta 60 Tns. con velocidad regulable.
- ◆ Pistón de penetración de 49.53 mm. de diámetro.
- ◆ Serie Standard de tamices.
- ◆ Dos Equipos para ensayo de penetración DCP (Penetrómetro Dinámico de Cono) Tipo Sudafricano, según norma ASTM D6951-03, con las siguientes características: Peso del mazo 8 kg Tolerancia 0.01kg Altura de caída del mazo 575 mm Tolerancia 1.0 mm Medidas de Punta cono de 60° Tolerancia 1° Diámetro de la base de la punta cono 20 mm Tolerancia 0.25 mm cada uno de los equipos (DCP), se deberá entregar con dos conos extras

#### **ELEMENTOS A PROVEER PARA INSPECCION EN CAMPAÑA:**

- ◆ (Cuatro) Equipos intercomunicadores de radio recargables, cuyo alcance cubra la long. de la obra.
- ◆ (Un) GPS portátil. Tamaño display 30 x 54. Memoria interna 8 MB. Rutas 20/50. Display mapa. Datos mapa América.
- ◆ (Un) Nivel Óptico de 32X (aumentos).
- ◆ (Una) Cinta Métrica de 3m.
- ◆ (Una) Cinta Métrica de 15m.
- ◆ (Una) Cinta Métrica de 50m.
- ◆ (Una) Cinta Métrica de 100m.
- ◆ (Un) Odómetro mecánico portátil de lectura digital.
- ◆ (Dos) Miras de Aluminio Anodizado de lectura directa.

#### **Todos los equipos deberán recibir la aprobación previa de la inspección.**

Los gastos de mantenimiento y reposiciones serán por cuenta del Contratista, esta provisión no recibirá pago directo y su costo estará incluido en el presente ítem.

Todos los elementos citados serán devueltos al Contratista al término de la Obra, en el estado en que se encuentren.



DIRECCIÓN DE  
VIALIDAD

MINISTERIO DE INFRAESTRUCTURA  
Y SERVICIOS PÚBLICOS



GOBIERNO DE LA PROVINCIA DE  
BUENOS AIRES

### **EQUIPAMIENTO INFORMÁTICO:**

El siguiente equipamiento informático deberá ser provisto por la Contratista al momento de firmar el Replanteo de Obra y una vez finalizada la misma quedará en poder de la Dirección de Vialidad de la Provincia de Buenos Aires.

**Una (1) computadora** con la siguiente configuración mínima: Procesador Intel Core2Quad Q8400 - 3.00Ghz - 6Mb cache L2 - Bus 1333Mhz. AsRock P43Twins1600, 16Gb RAM DDR3 1333Mhz (la velocidad de las memorias deberá coincidir con la del bus del procesador siendo lo indicado los mínimos exigidos). Placa de Video GEFORCE 9400GT XFX PCI-E 1GB.

HD SATA-II 500Gb 16Mb buffer. DVD-RW con tecnología LightScribe. Ocho (8) puertos USB (2 frontales). Lecto grabadora de DVD, Parlantes potenciados, Teclado español 101 teclas, Mouse óptico. Monitor color LCD 20".

### **Una (1) Impresora Laser Blanco Y Negro Tipo Xerox**

Velocidad de impresión: 28 ppm; Ciclo de trabajo máximo: hasta 75000 páginas por mes

Tiempo de impresión máximo de primera página: 8.5 seg.; Resolución de impresión: Calidad de imagen de hasta 1200 x 1200 ppp.; Procesador 400 MHz.

### **MEDICION Y FORMA DE PAGO:**

Este Ítem se pagará en forma **Global (GL)**; la certificación del mismo se realizará mensualmente desde el Replanteo hasta la Recepción Provisoria de la Obra, considerando para ello la suma presupuestada dividida por el plazo de ejecución.

## **ITEM N° 13: MOVILIZACIÓN DE OBRA.**

### **DESCRIPCIÓN:**

El Contratista suministrará todos los medios de locomoción y transportará su equipo, repuestos, materiales no incorporados a la obra, etc. al lugar de la construcción y adoptará todas las medidas necesarias a fin de comenzar la ejecución de los distintos ítem de las obras dentro de los plazos previstos, incluso la instalación de los campamentos necesarios para sus operaciones.

### **TERRENO PARA OBRADORES:**

Será por cuenta exclusiva del Contratista el pago de los derechos de arrendamiento de los terrenos necesarios para la instalación de los obradores.

### **OFICINAS Y CAMPAMENTOS DEL CONTRATISTA:**

El Contratista construirá o instalará las oficinas y los campamentos que necesite para la ejecución de la obra, debiendo ajustarse a las disposiciones vigentes sobre alojamiento del personal obrero y deberá mantenerlos en condiciones higiénicas.

La aceptación por parte de la REPARTICIÓN de las instalaciones, correspondientes al campamento citado precedentemente, no exime al Contratista de la obligación de limpiarlo o modificarlo de acuerdo con las necesidades reales de la obra durante su proceso de ejecución.

### **EQUIPOS:**

El Contratista notificará por escrito que el equipo se encuentra en condiciones de ser inspeccionado, reservándose la REPARTICIÓN el derecho de aprobarlo si lo encuentra satisfactorio.

Cualquier tipo de planta o equipo inadecuado o inoperable que en opinión de la DIRECCION DE VIALIDAD no llene los requisitos y las condiciones mínimas para la ejecución normal de los trabajos, será rechazado, debiendo el Contratista reemplazarlo o ponerlo en condiciones, no permitiendo la Inspección la prosecución de los trabajos hasta que el Contratista haya dado cumplimiento a lo estipulado precedentemente.

La inspección y aprobación del equipo por parte de DIRECCION DE VIALIDAD no exime al Contratista de su responsabilidad de proveer y mantener el equipo, plantas y demás elementos en buen estado de conservación, a fin de que las obras puedan ser finalizadas dentro del plazo estipulado.

El Contratista deberá hacer todos los arreglos y transportar el equipo y demás elementos necesarios al lugar del trabajo con la suficiente antelación al comienzo de cualquier operación a fin de asegurar la conclusión del mismo dentro del plazo fijado.

El Contratista deberá mantener controles y archivos apropiados para el registro de toda maquinaria, equipo, herramientas, materiales, enseres, etc. los que estarán en cualquier momento a disposición de la REPARTICION.-

El incumplimiento por parte del Contratista de la provisión de cualquiera de los elementos citados, en lo que se refiere a las fechas propuestas por él en el Plan de Trabajos (Art. 4.4 Plan de Trabajo del Pliego de Bases y Condiciones para la D.V.B.A. – Parte 1 Especificaciones Legales Generales), dará derecho a la REPARTICIÓN a aplicar la penalidad prevista en el Art.º5.3: Penalidades inc. b) del Pliego de Bases y Condiciones para la D.V.B.A - Parte 1: Especificaciones Legales Generales.

### **MEDICIÓN Y FORMA DE PAGO:**

La oferta deberá incluir un precio global por el ítem "MOVILIZACIÓN DE OBRA" que no excederá del cinco por ciento (5%) del monto de la misma, (determinado por el monto de la totalidad de los ítem con la exclusión de dicho ítem), que incluirá la compensación total por la mano de obra; herramientas; equipos; materiales; transporte e imprevistos necesarios para efectuar la movilización del equipo y personal del Contratista; construir sus campamentos, provisión de

viviendas, oficinas y movilidades para el personal de Supervisión; suministro de equipo de laboratorio y topografía y todos los trabajos e instalaciones necesarias para asegurar la correcta ejecución de la obra de conformidad con el contrato.

**El pago se fraccionará de la siguiente manera:**

Para cualquier tipo de Obra se abonará UN TERCIO del precio de Contrato, cuando el Contratista haya completado los campamentos de la empresa y presente la evidencia de contar a juicio exclusivo de la Inspección con suficiente personal residente en la obra para llevar a cabo la iniciación de la misma y haya cumplido además con los suministros de movilidad, oficinas, viviendas y equipos de laboratorio y topografía, para la Inspección de obra y a satisfacción de esta.

Cumplimentándose el pago, según el tipo de Obra, de acuerdo al siguiente detalle:

Para obras básicas, pavimentos y/o puentes: Se abonará otro TERCIO, cuando el Contratista disponga en obra de todo el equipo que a juicio exclusivo de la Inspección resulte necesario para la ejecución del movimiento de suelos y obras de arte menores y/o infraestructura, en caso de puentes. El TERCIO restante se abonará cuando el Contratista disponga en obra de todo el equipo que a juicio exclusivo de la Inspección resulte necesario para la ejecución de las bases y calzadas de rodamiento y/o superestructura, en el caso de puentes y todo el equipo requerido e indispensable para finalizar la totalidad de los trabajos.

**ITEM N° 14: HONORARIOS PROFESIONALES POR REPRESENTACION TECNICA.**

Este ítem se cotizará según la Tabla de Honorarios vigente a la fecha de Licitación. A los efectos del cálculo de los Honorarios Profesionales por Representación Técnica, en todos los casos el mismo será el valor mínimo resultante de la aplicación de la tabla dada al efecto por el Colegio de Ingenieros de la provincia de Buenos Aires vigente a la fecha de licitación o de la certificación mensual según el caso.

El reconocimiento del honorario profesional, se hará sobre la base del porcentaje que surja de la relación:

$$X^* = \frac{\text{Monto del Honorario Profesional}}{M} \times 100$$

Donde:

$X^*$  = porcentaje a aplicar

$M$  = monto de contrato sin honorarios profesionales

Este porcentaje se aplicará en cada certificado de ejecución para el mes “i”, de la siguiente forma:

$$MC_i \times X^* = HP_i$$

Donde:

$MC_i$  = Monto del certificado i sin honorarios

$HP_i$  = Monto de honorario a consignar en el certificado i



DIRECCIÓN DE  
VIALIDAD

MINISTERIO DE INFRAESTRUCTURA  
Y SERVICIOS PÚBLICOS



GOBIERNO DE LA PROVINCIA DE  
BUENOS AIRES

## 4.- Especificaciones Técnicas Complementarias





DIRECCIÓN DE  
VIALIDAD

MINISTERIO DE INFRAESTRUCTURA  
Y SERVICIOS PÚBLICOS



GOBIERNO DE LA PROVINCIA DE  
BUENOS AIRES

## ESPECIFICACIONES TÉCNICAS COMPLEMENTARIAS

- 1.- IMPACTO AMBIENTAL
- 2.- REMOCIÓN, TRASLADO Y/O PROTECCION DE INTERFERENCIAS CON SERVICIOS PÚBLICOS O PRIVADOS
- 3.- LIMPIEZA FINAL DE OBRA.
- 4.- CARTEL DE OBRA:
- 5.- PLANOS CONFORME a OBRA

**NOTA: las presentes especificaciones son complementarias de las CONDICIONES PARTICULARES DE CONTRATO, siempre y cuando no se contrapongan con estas últimas, las que rigen prevaleciendo sobre las ESPECIFICACIONES COMPLEMENTARIAS.**

## 1.- IMPACTO AMBIENTAL

### A- IMPACTO AMBIENTAL PARA OBRAS VIALES

Se asume como Pliego General de Especificaciones Técnicas el punto 2 de la Sección III: Medidas de Mitigación y Mecanismo de Fiscalización del Módulo Ambiental para Obras Viales (Manual Operativo del Programa Caminos Provinciales, Volumen 3), el que se transcribe a continuación.

#### 1. MEDIDAS DE MITIGACIÓN DEL IMPACTO AMBIENTAL DE LA OBRA VIAL

##### 1.1 Introducción

Todas las especificaciones técnicas contenidas en la presente Sección, deberán ser consideradas por el Contratistas de las obras viales, sin desconocer las recomendaciones específicas resultantes de los estudios de Impacto Ambiental, para el proyecto a ejecutar.

Será responsabilidad del Contratista minimizar los efectos negativos sobre los suelos, cursos de agua, calidad del aire, organismos vivos, comunidades indígenas, otros asentamientos humanos y medio ambiental en general durante la ejecución de la obra, con la supervisión de un Representante de la Unidad Ambiental, de acuerdo a lo establecido en el punto 3.2 (Rol de la Unidad Ambiental).

Los daños a terceros causados por incumplimiento de estas normas, serán de responsabilidad del contratista, quien deberá resarcirlos a su costo.

Será obligación del contratista divulgar el presente manual a sus trabajadores, por medio de conferencias, avisos, informativos y preventivos sobre los asuntos ambientales y a través de los medios que considere adecuados.

##### 1.2 NORMAS GENERALES DE DESEMPEÑO DEL PERSONAL

###### a) Aspectos relativos a la Flora y Fauna

Se prohíbe estrictamente al personal de la obra la portación y uso de armas de fuego en el área de trabajo, excepto por el personal de vigilancia expresamente autorizado para ello.

Quedan prohibidas las actividades de caza en las áreas aledañas a la zona de construcción, así como la compra o trueque a lugareños de animales silvestres (vivos, embalsamados, pieles y otros subproductos), cualquiera sea su objetivo. Se limitará la presencia de animales domésticos, tales como gatos, perros, cerdos, etc. principalmente en áreas silvestres y estarán prohibidos en jurisdicción de Áreas Naturales Protegidas.

Queda prohibida la pesca por parte de los trabajadores en ríos, quebradas, lagunas y cualquier cuerpo de agua, por medio de dinamita o redes.

Esta podrá sólo ser ejecutada con anzuelos y solo para autoconsumo, siempre y cuando no viole las disposiciones legales vigentes.

Si por algún motivo han de efectuarse quemas, éstas sólo podrán ser autorizadas por el Inspector de las obras, previo conocimiento del Representante de la Unidad Ambiental.

Es obligación del Contratista prohibir al personal de la obra, el desplazamiento del mismo fuera del área de trabajo en áreas silvestres, pertenezcan estas al dominio público o privado.

###### b) Aspectos Relativos a la Calidad y el Uso del Agua

Evitar la captación de aguas en fuentes susceptibles de secarse o que presenten conflictos con los usos por parte de las comunidades locales.

Prohibir al Contratista efectuar tareas de limpieza de sus vehículos o maquinaria en cursos de agua o quebradas, ni arrojar allí sus desperdicios.

Prohibir cualquier acción que modifique la calidad y aptitud de las aguas superficiales o

subterráneas en el área de la obra.

### c) Aspectos Relativos a las Comunidades Cercanas

El personal de obra no podrá posesionarse de terrenos aledaños a las áreas de trabajo. Prohibir a los trabajadores el consumo de bebidas alcohólicas en los campamentos.

### 1.3 NORMAS PARA LA EMPRESA CONTRATISTA Y/O CONCESIONARIA

La Empresa deberá cumplir con las siguientes normas durante la construcción, además de ser responsable del cumplimiento de las anteriores.

#### a) Aspectos relativos a las Comunidades Cercanas

La construcción de cualquier obra y la presencia de personal (exploradores y cuadrillas de topógrafos, etc.) tanto en áreas de reservas indígenas u otras comunidades, deberá ser autorizada por la Unidad Ambiental.

#### b) Aspectos relativos a la Vegetación y a la Fauna

El corte de vegetación previamente dispuesto debe hacerse con sierras de mano y no con topadoras, para evitar daños en las zonas aledañas y daños a otra vegetación cercana.

Los árboles a talar deben estar debidamente orientados en su caída a efectos de lograr el menor daño a la masa forestal circundante. (Ver Normas para Áreas Naturales Protegidas).

Para la construcción de los encofrados de obras de drenaje y obras de arte deberá utilizarse la madera de los árboles que fueron removidos, con previa autorización y control de la Unidad Ambiental. Si la madera resulta ser insuficiente se reciclará el material utilizado o se comprará madera ya aserrada.

Si los trabajos se realizan en zonas donde existe peligro potencial de incendio de la vegetación circundante, se deberá:

- ✓ Adoptar medidas necesarias para evitar que los trabajadores efectúen actividades depredatorias y/o enciendan fuegos no imprescindibles a la construcción.
- ✓ Dotar a todos los equipos e instalaciones de elementos adecuados para asegurar que se controle y extinga el fuego, evitando la propagación del mismo.
- ✓ En el caso de Áreas Naturales Protegidas y/o sensibles se deberá consultar las disposiciones vigentes del Área correspondiente y trabajar en conjunto con los organismos responsables para producir el mínimo impacto perjudicial.

#### c) Aspectos Relativos a la Protección de las Aguas

Evitar la interrupción de los drenajes, para ello se colocarán las alcantarillas y cajas recolectoras simultáneamente con la nivelación de la ruta y la construcción de terraplenes, nunca se postergará esto para después de la construcción de las rutas.

Cuando las cunetas de una obra o trabajo confluyan directamente a un río o quebrada, éstos tendrán que estar provistos de obras civiles que permitan la decantación de sedimentos, y de ser necesario, hacer algún tratamiento previo antes de conducirlos al curso receptor.

Cuando exista la necesidad de desviar un curso natural de agua o se haya construido un paso de agua y éste no sea requerido posteriormente, el curso abandonado o el paso de agua será restaurado a sus condiciones originales por el constructor.

Los drenajes deben conducirse siguiendo las curvas de nivel hacia canales naturales protegidos.

El Contratista tomará las medidas necesarias para garantizar que cemento, limos, arcillas o concreto fresco no tengan como receptor final lechos o cursos de agua.

Los residuos de tala y rozado no deben llegar a las corrientes de agua, éstos deben ser apilados de tal forma que no causen disturbios en las condiciones del área. Salvo excepciones justificadas por el Inspector de la obra, estos residuos no deberán ser quemados.

Queda prohibido que los materiales o elementos contaminantes tales como combustibles, lubricantes, bitúmenes, aguas servidas no tratadas, sean descargados en ningún cuerpo de agua, como ríos, esteros, embalses o canales, sean éstos naturales o artificiales.

Debe evitarse el escurrimiento de las aguas de lavado o enjuague de hormigoneras a esos cursos, así como de cualquier otro residuo proveniente de operaciones de mezclado de los hormigones.

#### d) Aspectos relativos a la Protección de Sitios y Monumentos del Patrimonio Natural y Cultural

Si durante la explotación de canteras si se encontrare material arqueológico y paleontológico se deberá disponer la suspensión inmediata de las excavaciones que pudieran afectar dichos yacimientos. Se dejará personal de custodia armado con el fin de evitar los posibles saqueos y se procederá a dar aviso a la brevedad al Representante de la Unidad Ambiental, quien realizará los trámites pertinentes ante las autoridades competentes, a efectos de establecer las nuevas pautas para la continuación de la obra.

Una alternativa a esta situación puede ser la de abrir otros frentes de trabajo y/o rodear el yacimiento si esto fuese técnicamente viable.

#### e) Aspectos relativos a las Áreas Naturales Protegidas (A.N.P.)

En aquellas áreas en que existan Áreas Naturales Protegidas (A.N.P.) de jurisdicción nacional, provincial, municipal u otras, además de las normas anteriores se tendrá en cuenta lo siguiente:

- Antes de iniciar las actividades de diseño se deberá tomar contacto con la entidad responsable del manejo de la A.N.P. (Ej.: Administración de Parques Nacionales; Dirección de Bosques, etc.), a fin de establecer criterios comunes para las características de diseño, construcción y operación de la ruta.
- Se extremarán las medidas de vigilancia en lo atinente a caza, pesca y tráfico de especies animales y vegetales, para lo cual se debe contemplar el funcionamiento de retenes madereros y ambientales las 24 horas del día.
- Se deberán colocar vallas y cartelera explicativas invitando a la protección de las especies, así como anunciando la existencia de la A.N.P., invitando a no arrojar basuras, no usar las bocinas, no realizar actividades de caza y pesca, tala de dicha área, etc.
- Se debe poner un límite a la velocidad máxima en estas zonas, que debe ser aún más restringida en las horas de la noche, por el peligro que existe de atropellamiento de fauna.
- Reducir al máximo la zona de desbosque y destronque. Dichas tareas, así como las de limpieza y raleo, deben ser ejecutadas bajo la supervisión de la inspección de obra y del área encargada de la preservación de la A.N.P.
- Se deberá reducir al máximo la cantidad de plantas asfálticas debido a que son altamente contaminantes.
- Queda prohibido dentro de la A.N.P. la extracción de áridos.

#### f) Aspectos Relativos a la Instalación de Campamento u Obrador

El sitio de emplazamiento para la instalación deberá ser seleccionado de modo tal que no signifique una modificación de magnitud en la dinámica socioeconómica de la zona.

Cuando las rutas crucen por áreas ambientales sensibles se evitará ubicarlos en dichas zonas.

Se deberá ubicar de forma tal que no modifique substancialmente la visibilidad ni signifique una intrusión visual importante.

En la construcción de los obradores se deberá evitar la realización de cortes de terreno, rellenos y remoción de vegetación y, en lo posible, se preservarán árboles de gran tamaño o de valor genético, paisajístico, cultural o histórico.

Se evitará que esté situado en las adyacencias de la planta asfáltica o de la planta de trituración, en zona de recarga de acuíferos, en zona que presente conflicto con el uso que le proporciona la comunidad local, aguas arriba de las fuentes de abastecimiento de agua a núcleos poblados, por los riesgos sanitarios que esto implica respecto a la contaminación.

Dentro del obrador deberán estar diferenciados, los sectores destinados al personal (sanitarios, dormitorios, comedor) de aquellos destinados a tareas técnicas (oficina, laboratorio) o vinculados con los vehículos y maquinarias (zona de guarda, reparaciones, lavado, engrase, etc.).

El sector del obrador en el que se realicen tareas de reparación y mantenimiento de vehículos y maquinaria de cualquier tipo, deberá ser acondicionado de modo tal que la limpieza o su reparación no implique modificar la calidad y aptitud de las aguas superficiales o subterráneas en el área de la obra así como producir la contaminación del suelo circundante. Se deberán arbitrar las medidas que permitan la recolección de aceites y lubricantes para su posterior traslado a sitios autorizados.

Los materiales o elementos contaminantes, tales como combustibles, lubricantes, aguas servidas no tratadas, no podrán ser descargados en o cercanías de cuerpos de agua, sean éstos naturales o artificiales.

En lo posible los campamentos serán prefabricados. En caso de realizar montaje de campamentos con madera de la región, se tratarán de seleccionar árboles que queden en la zona de camino con el fin de evitar la tala innecesaria.

Todos los obradores deberán contar con las instalaciones sanitarias adecuadas, incluyendo la evacuación de los líquidos cloacales (cámara séptica, pozo absorbente); no permitiendo la contaminación de las napas freáticas para lo cual deberá observarse lo establecido en las Normas y Reglamentos sanitarios vigentes.

No se arrojarán residuos sólidos de los campamentos a las corrientes o a media ladera.

Estos se depositarán en un relleno sanitario manual, debiéndose cubrir los mismos con una capa de material suelto con una frecuencia no mayor a 15 (quince) días.

Los obradores contendrán equipos de extinción de incendios y de primeros auxilios. Los obradores deberán cumplir con la normativa sobre seguridad e higiene laboral.

Se deberá señalizar adecuadamente su acceso, teniendo en cuenta el movimiento de vehículos y peatones.

Una vez finalizada la obra, el Contratista deberá quitar el obrador del lugar donde fuera emplazado y restituir el suelo de la zona afectada a su estado anterior.

Con anterioridad a la emisión del acta definitiva de recepción de la obra se deberá recuperar ambientalmente y restaurar la zona ocupada a su estado pre operacional. Esta recuperación debe contar con la aprobación de la Inspección de Obra.

En el momento que esté previsto dismantelar el obrador, se deberá considerar la posibilidad de su donación a la comunidad local, para beneficio común.

#### g) Aspectos relativos a la Maquinaria y Equipo

Las siguientes medidas están diseñadas para prevenir el deterioro ambiental, evitando

conflictos por contaminación de las aguas, suelos y atmósfera.

El equipo móvil, incluyendo maquinaria pesada, deberá estar en buen estado mecánico y de carburación, de tal manera que se quemé el mínimo necesario de combustible reduciendo así las emisiones atmosféricas.

Se deberán prevenir los escapes de combustibles o lubricantes que puedan afectar los suelos o cursos de agua, temporarios o permanentes. Si se llegara a producir, se deberán emplear las técnicas de remediación pertinentes a la situación.

En el caso que el vertido se produzca en un curso de agua, se deberá notificar al Responsable de la Unidad Ambiental, considerando el peligro potencial que significa dicha situación para la población.

En el caso del aprovisionamiento y el mantenimiento del equipo móvil y maquinaria, incluyendo lavado y cambio de aceites, se deberá llevar a cabo en el sector del obrador destinado a vehículos y maquinarias (zona de lavado, engrase, etc.). Los residuos generados deberán ser trasladados al relleno sanitario.

En el caso de los aceites, se los deberá almacenar en bidones o tambores para su ulterior traslado al sitio donde se los trate.

Si por algún motivo estas tareas se llevaran a cabo fuera del obrador, se deberán tomar los recaudos para que la perturbación a producir sea mitigable, en lo que se refiere a la contaminación del suelo y de cursos de agua así como con respecto a la generación de residuos. Por ningún motivo serán vertidos al suelo o a corrientes de agua ni deberán permanecer en el sitio donde se los produjo por un lapso mayor a 48 horas.

El incumplimiento dará lugar a la aplicación del Régimen de Infracciones incluido en el Pliego General de Especificaciones Técnicas de Impacto Ambiental para Obras Viales.

El estado de los silenciadores de los motores deberá ser tal que se minimice el ruido.

#### h) Aspectos relativos a la extracción de materiales

La extracción de materiales deberá ser llevada a cabo en zonas seleccionadas tras una evaluación de alternativas. La explotación será sometida a la aprobación por la Inspección de Obra, conjuntamente con el Representante de la Unidad Ambiental, quienes deberán recibir del Contratista el plan de explotación e información del plan de recuperación del sitio.

En el caso de remoción de suelo orgánico de zona de préstamo, se lo deberá apilar y cubrir con plástico con el fin de resguardarlo para su utilización en futuras restauraciones.

Cuando la calidad del material lo permita, se aprovecharán los materiales de los cortes para realizar rellenos o como fuente de materiales constructivos, con el fin de minimizar la necesidad de explotar otras fuentes y disminuir los costos ambientales y económicos.

Los desechos de los cortes no podrán ser dispuestos a media ladera, ni arrojados a los cursos de agua. Se los deberá disponer de modo que no produzcan modificaciones en el drenaje, en la calidad paisajística u otros problemas ambientales.

Está prohibida la destrucción de bosques o áreas de vegetación autóctono de importancia.  
Préstamos y Canteras

Se deberá fijar la localización de los pozos, en general, a no menos de 200 m del eje y fuera de la vista del camino, excepto cuando se demuestre su imposibilidad.

Todas las excavaciones deberán contar con drenaje adecuado que impida la acumulación de agua, excepto por pedido expreso y documentado de autoridad competente o propietarios de los predios.

Una vez terminadas los trabajos, los pozos del préstamo se deberán adecuar a la topografía

circundante con taludes 2: 1 (H: V) con bordes superiores y redondeados de modo que pueda arraigarse la vegetación y no presentar problemas para personas y animales.

Se deberán evitar pozos dentro de la zona de camino y en terrenos particulares, con uso agrícola o ganadero potencial.

Los fondos de los pozos deberán emparejarse y dar pendientes adecuadas para asegurar el escurrimiento de las aguas de forma tal de no modificar el drenaje del terreno.

Los pozos deberán destinarse a depósitos de escombros y una vez terminados los trabajos en un área de préstamo, deberán retirarse los escombros y demás desechos dejando la zona limpia y despejada, con suficiente cobertura vegetal para el arraigo de especies vegetales.

#### Depósito de Escombros

Se deberá seleccionar una localización adecuada y rellenar con capas horizontales que no se elevarán por encima de la cota del terreno circundante. Se deberá asegurar un drenaje adecuado y se impedirá la erosión de los suelos allí acumulados.

Los materiales gruesos deberán recubrirse con suelos finos que permitan formar superficies razonablemente parejas. Los taludes laterales no deberán ser menos inclinados que 3:2 (H-V) y se deberán recubrir de suelos orgánicos, pastos u otra vegetación natural de la zona.

Cuando se terminen los trabajos se deberán retirar de la vista todos los escombros y acumulaciones de gran tamaño hasta restituir el sitio a la situación en que se encontraba previo al inicio de las tareas.

#### i) Aspectos Relativos al Uso de Explosivos

a) uso de los materiales explosivos se restringirá únicamente a las labores propias de la construcción que así lo requiera. Su custodia estará a cargo de un operario calificado, bajo la supervisión del Ingeniero Jefe y el Inspector de la Obra. Contará con la vigilancia de las Fuerzas Armadas, especialmente en áreas con problemas de orden público.

Su ubicación tendrá en cuenta las normas de seguridad que permitan garantizar que no se pongan en peligro las vidas humanas y el medio ambiente, así como infraestructura, equipamiento y vivienda existentes, por riesgo de accidentes.

b) Se procurará almacenar el mínimo posible de explosivo que permita realizar razonablemente las obras de construcción, según el cronograma establecido para su uso.

c) El uso de explosivos debe ser realizado por un experto, con el fin de evitar los excesos, que pueden desestabilizar los taludes, causando problemas en un futuro.

d) En áreas silvestres se deberá ajustar el cronograma de voladuras a fin de afectar lo menos posible los períodos más sensibles de la fauna (nidificación, migración, etc.) y las temporadas de mayor oferta turística, recreativa.

#### j) Aspectos Relativos a la Instalación de Plantas de Producción de Materiales.

a) Las instalaciones de plantas de hormigón, seleccionadoras de áridos, etc. deberán asegurar una reducida emisión de ruido, humos, gases y residuos o partículas.

b) Cuando estén próximas a áreas urbanas las tareas de producción y construcción deberán realizarse en horario diurno. Los estándares de emisión y los horarios de funcionamiento serán convenidos con el área ambiental y la inspección de acuerdo al tipo de equipo y localización.

#### k) Aspectos relativos a las Plantas Asfálticas

Teniendo en cuenta que la elaboración de mezclas asfálticas, cuya producción implica la combinación de agregados secos en caliente mezclados con cemento asfáltico, puede originar un deterioro de la calidad del aire por emisión de partículas y humos se deberán considerar los

siguientes puntos:

- a) A los fines de localizar adecuadamente la planta, se deberá llevar a cabo el correspondiente estudio, en el que se deberán considerar pautas tales como escurrimiento superficial del agua, dirección predominante del viento, proximidad de mano de obra, etcétera. Asimismo no tendrá que ejercer una modificación relevante de la calidad visual de la zona, ni una intrusión visual significativa, ni una fuente potencial de accidentes por causa del ingreso/egreso de vehículos.
- b) En el caso de estar ubicada en la cercanía de núcleos poblados, de cualquier magnitud, las tareas se deberán realizar en horario diurno con una emisión sonora que no supere los niveles tolerados por el oído humano.
- c) Que los áridos ingresen lo suficientemente limpios de modo tal que al movilizar el material no se produzca un movimiento de partículas tal que sea perjudicial al medio en el que se sitúa la planta.
- d) En el caso que por acción de los vientos se produzca un excesivo movimiento de material del acopio que afecte núcleos poblados de cualquier magnitud o emprendimientos de cualquier tipo se deberá implementar, mediante el uso de postes y lona, la delimitación de dicho sector.
- e) Utilizar de plantas asfálticas con tecnología acorde a los requerimientos de polución controlada, mediante el uso de colectores de polvo.
- f) Se deberán usar, donde sea técnicamente factible, quemadores a gas. En el caso de utilizar quemadores de petróleo, será necesario usar la calidad de combustible apropiado a los fines de disminuir la contaminación atmosférica por emisión excesiva.
- g) En las plantas de tambor secador mezclador la llama debe estar protegida, para evitar el quemado del asfalto. Si sale humo azul es señal que dicho material se está quemando, lo que deberá ser corregido.
- h) Ejercer un Control estricto de la producción. Debe recordarse que uno de los requisitos esenciales para obtener una mezcla asfáltica caliente de alta calidad es la continuidad operativo de la planta. Por ello es beneficioso contar con tolvas compensadoras o de almacenamiento, conectadas a las plantas por sistemas de transporte, porque se minimizan las paradas y puestas en marcha de la planta.
- i) La prueba del funcionamiento de los equipos empleados para la ejecución de los mismos picos del camión regador), deberá ser realizado en los lugares indicados por la Inspección de Obras, con el fin de no contaminar cursos de agua y/o suelo, o producir deterioro de la vegetación existente. El lugar de prueba deberá ser debidamente recuperado por el Contratista a su estado pre-operacional.
- j) Una vez retirada la planta del lugar de emplazamiento se deberá restituir el terreno utilizado a su estado pre-operacional.
- k) Reciclado de materiales. El reciclado de pavimentos es ventajoso ya que esa práctica evita la mayor extracción de agregados y su transporte.
- l) Aspectos relativos a los caminos de desvío

Los caminos de desvío, cuya construcción implique ocupar áreas que no estaban originalmente destinadas a vías de circulación, deberán ser sometidos a una evaluación de impacto ambiental y a implementación de las medidas de mitigación que surjan como resultado de la misma. Se deberá verificar la seguridad del tránsito vehicular y peatonal.

Se deberán cumplir las Resoluciones referidas al Transporte de Mercancías Peligrosas.

- m) Aspectos relativos a las Terminaciones, aseo y presentación final de la obra



En caminos pavimentados, las áreas revestidas deberán quedar libres de materiales extraños, suciedad o polvo.

Se verificará que la zona de camino quede libre de residuos.

#### n) Obligaciones de la Empresa con relación con el Personal

Ante la posibilidad de ocurrencia de epidemias de enfermedades infecto-contagiosas, así como de aquellas que se producen por ingestión de aguas y alimentos contaminados, se deberán cumplir las siguientes normas sanitarias:

Para ingresar a trabajar en la compañía constructora de la ruta, los potenciales trabajadores deberán someterse a un examen médico, el cual debe incluir estudios de laboratorio.

Hacer una campaña educativa, por los medios que se considere oportuno como por ejemplo afiches, folletos, sobre las normas elementales de higiene y comportamiento.

Se tendrá especial cuidado en hervir las aguas para el uso humano y para el lavado de alimentos que se consumen crudos, con agua igualmente hervida cuando éstos se preparen en los obradores

La fiscalización en estos casos estará a cargo del área Ambiental.

## 2. NORMAS DE SEGURIDAD AMBIENTAL

### **2.1. Aspectos relativos al Manejo y Transporte de Materiales Contaminantes y Peligrosos**

Los materiales, tales como combustibles, explosivos, lubricantes, bitúmenes, aguas servidas no tratadas, desechos y basuras deberán transportarse y almacenarse adoptando las medidas necesarias para evitar derrames, pérdida y/o daños, lluvias y/o anegamientos, robos, incendios.

Se deberá cumplir con la normativa vinculada al tema.

### **2.2. Aspectos de Seguridad Relativos a la Suspensión Temporal por períodos prolongados**

En los casos de regiones con una estacionalidad invernal marcada que no permita la prosecución de las obras, se deberá asegurar que las mismas permitan el escurrimiento del agua de las precipitaciones provocando la mínima erosión posible y tomando los recaudos con respecto a la seguridad de hombres, animales y bienes.

### **2.3. Aspectos relativos al Transporte durante la Construcción**

Se deberá asegurar que ningún material caerá de los vehículos durante el paso por calles o caminos públicos, particularmente en zonas pobladas.

Se podrán delimitar las áreas de trabajo para minimizar polvo y la compactación con la consecuente pérdida de vegetación.

Los circuitos deberán estar convenientemente señalizados y se deben evitar los daños a caminos públicos, vehículos y/o peatones.

## 3. MECANISMOS DE FISCALIZACIÓN Y CONTROL DE OBRA

### **3.1 Autoridad de aplicación**

La responsabilidad del cumplimiento del Pliego General y Particular de Especificaciones Técnicas para Impacto Ambiental, para obras no concesionadas, será de la D.V.B.A. a través de su inspección de obras y Unidad Ambiental.

La inspección de obra conjuntamente con representantes del Área Ambiental deberá verificar el cumplimiento del plan de mitigación de impactos ambientales establecidos en el Pliego de Bases y Condiciones.

En el caso de realizarse instalaciones o acciones de obra en terrenos de jurisdicción provincial o

municipal, los Contratistas y/o concesionarios deberán ajustarse a la legislación de esas jurisdicciones y la Autoridad de Aplicación de las mismas será el Organismo Competente.

Esta reglamentación se refiere especialmente a la localización y tratamiento de obradores, préstamos y canteras, plantas de producción de materiales, depósitos de escombros, construcción de desvíos y protección de cursos de agua y recursos naturales.

### EL ROL DE LA UNIDAD AMBIENTAL.

Es función de la Unidad Ambiental de la D.V.B.A. es supervisar el cumplimiento de las condiciones establecidas en los Pliegos, como así también dar cumplimiento a lo establecido en la legislación Nacional, Provincial, Municipal y en el Programa de Vigilancia Ambiental.

Deberá también asesorar, informar, sugerir y evacuar consultas que realicen los Contratistas, sobre cualquier aspecto o acción de la obra, referentes a temas vinculados al medio ambiente.

Las observaciones que realice la Unidad Ambiental se confeccionarán mediante actas administrativas las cuales serán canalizadas a través de la Inspección de Obra, que deberá incluirlas en las órdenes de servicio que habitualmente realiza, llegando de esta manera a conocimiento de los Contratistas o concesionarios.

### 3.3. MARCO LEGAL GENERAL

Los Contratistas deberán respetar además de las condiciones establecidas en el pliego, las reglamentaciones de la D.V.B.A. y la legislación nacional, provincial, y/o municipal que corresponda, y que estén referidas a aspectos ambientales que sean afectados por la obra vial.

Constituyen este Pliego y pasan a formar parte del contrato de ejecución entre otros los siguientes documentos: Leyes Nacionales: Ley N°22051 de Residuos Peligrosos; Ley N°22421 de Conservación de Fauna; Ley N°22428 de Fomento de Conservación de Suelos; Leyes Provinciales; Ley N°11723; Ley N°11720; Ley N°11459.

Decretos: Decreto N°3431/93 Creación del "Registro de Productores Mineros"; Decreto N°968.

### 3.4 RÉGIMEN DE INFRACCIONES

El incumplimiento de las condiciones y reglamentaciones, mencionadas en el punto anterior, será penalizado por la D.V.B.A.

El Inspector notificará al Contratista todos los defectos de los que el mismo tenga conocimiento o haya detectado, antes de procederse a la recepción definitiva de la obra.

El Período de Responsabilidad por Defectos se extenderá si los Defectos persisten, hasta el final del último Período de Corrección de Defectos.

Si el Contratista no ha corregido el Defecto dentro del plazo fijado por el Inspector de Obra en la notificación, será pasible de la aplicación de una multa. El importe de dicha sanción será determinado por el Inspector y el Representante de la Unidad Ambiental, cuyo valor no podrá exceder del 0.5 % diario del presupuesto de obra.

No obstante la aplicación de la multa, el Contratista deberá proceder al empleo de las técnicas de remediación pertinentes, a efectos de corregir el daño ambiental provocado; todo esto a su costo y cargo. De no cumplirse lo establecido precedentemente, el Inspector de Obra, quedará facultado para corregir el defecto utilizando otras vías y con cargo al Contratista.

## **2.- REMOCIÓN, TRASLADO Y/O PROTECCION DE INTERFERENCIAS CON SERVICIOS PÚBLICOS O PRIVADOS**

### **1- GENERALIDADES:**

La presente especificación prevé la remoción, traslado y/o protección de interferencias con Servicios Públicos o Privados que afecten el normal desarrollo de la Obra, lo que será ejecutado por cuenta y cargo de la Contratista, ya sea por sí o por terceros que se encuentren habilitados por los entes propietarios de las interferencias y/o prestatarios de los servicios.

Previo al comienzo de los trabajos encomendados referidos a las tareas de las Obras Contratadas, el Contratista procederá a la actualización del relevamiento, detección de los servicios existentes en la zona de camino y señalización de los mismos con jabalinas u otro elemento similar, según la traza determinada en la Planialtimetría General y de detalle que obra en el legajo del presente proyecto.

Sin perjuicio de lo establecido en el punto 5.2.9.7. del Pliego de Bases y Condiciones Legales Generales para la Dirección de Vialidad aprobado por Decreto 1562/85, antes de iniciar las obras, y con la debida anticipación el Contratista, comunicará a los particulares, empresas y demás personas o entes que tengan instalaciones en la zona de camino, sean estas, aéreas, superficiales y/o subterráneas que se afecten o puedan ser afectadas como consecuencia de las obras a realizar, que estas se iniciarán, esto a los efectos de que se proceda a realizar en tiempo y forma, los trabajos de retiro, remoción, protección, y/o traslado de las mismas, dejando expresa constancia, de los plazos a que deberán ajustarse los trabajos con el fin de no alterar la marcha de obra en el plazo previsto para su ejecución.

Asimismo el Contratista será exclusivamente responsable de los daños a terceros, por roturas o desperfectos de las instalaciones existentes en la zona de camino, provocados como consecuencia de la ejecución de la Obra Contratada.

A los efectos de que una eventual demora en la obra contratada no resulte atribuible a la falta de diligencia en las gestiones tendientes a concretar la remoción de las instalaciones subterráneas y/o aéreas, consignadas o no en los planos, que interfieran la ejecución de la obra, se procederá de la siguiente manera:

### **2- DE LA TRAMITACIÓN**

La Contratista, dentro de los 10 (diez) días corridos de efectuado el Replanteo, presentará a la Inspección de Obra la constancia de haber solicitado a todos los Entes o Empresas prestatarias de Servicios Públicos o Privados los planos de instalaciones que pudieran interferir en la Obra Contratada y en caso de corresponder, la constancia del inicio de los trámites de remoción o traslado de las instalaciones.

Cuando se trate de instalaciones imprevistas o nuevas, emplazadas durante la ejecución de la obra y que interfieran en su ejecución, la Contratista deberá solicitar las remociones dentro de los 5 (cinco) días corridos de haber tomado conocimiento de ello o de haberla detectado durante la construcción de la obra y elevar dichas constancias a la Inspección.

El no cumplimiento por parte del Contratista de lo indicado en los párrafos anteriores le hará pasible en forma automática de la aplicación de una multa diaria equivalente al 0,1 % del monto del Contrato, hasta tanto lo cumpla.

La responsabilidad del Contratista en las gestiones no culmina con la solicitud de las remociones a los diferentes Entes o Empresas Prestatarias, sino que deberá reiterar en al menos 2 (dos) oportunidades dicha solicitud dentro de los 30 (treinta) días subsiguientes a la fecha de la primera presentación, situación ésta que deberá acreditar ante la Inspección de Obra, no obstante lo cual deberá proseguir con la tramitación por la vía legal correspondiente hasta la culminación del trámite.

La aprobación del nuevo emplazamiento de la interferencia, la efectuará la Dirección de Vialidad de la Provincia de Buenos Aires.

Luego del traslado de la interferencia, la tramitación culminará con el labrado del Acta de Recepción Definitiva de la misma y la presentación de los Planos conforme a Obra, con intervención de la DVBA, del Ente Regulador correspondiente, de la Prestataria del Servicio y de la Contratista.

### 3- DE LA EJECUCIÓN DE LAS REMOCIONES:

El Contratista deberá presentar ante la Inspección de Obra un cronograma de los trabajos de la Obra Contratada a realizar en las zonas afectadas, a los efectos de la ejecución de las tareas de remoción, reubicación de los servicios y/o protección de los mismos, con el fin de no entorpecer el desarrollo de la obra ni interrumpir la prestación de los servicios mencionados.

En lo referente a las conexiones domiciliarias de agua corriente u otros servicios, la Inspección supervisará los trabajos viales, ordenando la reparación o reemplazo de las conexiones que pudieran ser afectadas en los trabajos y de aquellas que presentaren un estado deficiente.

### 4- GASTOS

**Las erogaciones resultantes de la totalidad de las tramitaciones y de las ejecuciones de la totalidad de las remociones, traslados y/o protección de interferencias, no recibirán pago directo alguno, siendo afrontadas por la Contratista y considerándose incluidas en los restantes ítem del Contrato.**

### **3.- LIMPIEZA FINAL DE OBRA.**

A medida que se vayan terminando los trabajos parciales que componen la obra, se deberá proceder a la remoción de todo material residual a la realización de la misma o elementos utilizados a tal fin.

El destino final deberá autorizarlo la Inspección, con la debida comunicación al municipio y de acuerdo a disposiciones ambientales del mismo.

#### 4.- CARTEL DE OBRA:

A) Cartel: Deberá estar en chapa galvanizada de 1ra. calidad y espesor mínimo calibre 24. En el frente se aplicará lámina tipo publicidad (no reflectiva), en los texto se utilizará lámina autoadhesiva de color negro y los Logos de acuerdo a las normas de la D.V.B.A., en el reverso se aplicará una (1) mano de mordiente y dos (2) manos de esmalte sintético color gris de rápido secado, la tipografía deberá ser la utilizada por la D.V.B.A. Las dimensiones mínimas del cartel son las indicadas en el Plano Tipo respectivo, la unión de chapas se realizará solapada.

B) Vínculo Estructural Entre Cartel Y Estructura Soporte (Bastidor): El proyecto de éste, será responsabilidad del Contratista, pintado con esmalte sintético gris similar al reverso de las chapas.

C) Estructura De Soporte: El proyecto y cálculo estructural de ésta, será responsabilidad del Contratista, pintado con esmalte sintético gris similar al reverso de las chapas.

D) Fundaciones: El proyecto y cálculo estructural de éstas, será responsabilidad del Contratista.

E) Leyenda: El cartel deberá contener los datos del Contrato según modelo adjunto.

F) Cantidad De Carteles: Se colocarán tres (3) carteles de acuerdo a lo indicado en el Plano Tipo correspondiente en los lugares indicados por la Inspección de Obra.

G) Carteles de Obra Zona de Trabajo: Adicionalmente el Contratista deberá proveer DOS (2) carteles de las dimensiones y características indicadas en el plano correspondiente. El texto a incluir en dichos carteles deberá ser aprobado por la inspección.

Todos los carteles de obra deberán mantenerse en buenas condiciones durante la vigencia del plazo contractual.

La Contratista deberá comunicarse con la oficina de Prensa y Comunicación de la DVBA para solicitar el diseño del cartel de obra correspondiente.

**(prensavialidad@gmail.com // 0221-427-3501).**

## 5.- PLANOS CONFORME a OBRA

Deberá cumplirse con lo establecido en el Pliego de Bases y Condiciones Legales para la Dirección de Vialidad del Año 2009, Parte 2: Especificaciones Legales Particulares para la D.V.B.A.; Inciso 6. De la Ejecución, Punto 6.1.20 Documentación Final Según Obra (Deberán presentarse dos Juegos de la documentación uno para la Sub Gerencia Estudios y Proyectos y otra para la Sub Gerencia Planificación Vial).

Los Planos Conforme a Obra, deberán ser presentados previo a la Recepción Provisoria de la Obra, en un archivo digital generado mediante el uso de un programa de C.A.D. (dibujo asistido por computadora), en formato DXF, sin cuya concreción esta última no será efectuada. Los mismos deberán ser aprobados por la Inspección de Obra y la Subgerencia Estudios y Proyectos.

Se deberán presentar dos copias de los archivos mencionados en los siguientes soportes magnéticos: DISKETTE, ZIP o CD-ROM.

En la etiqueta de dicho soporte magnético se deberá indicar el nombre de los archivos correspondiente a la Obra.

Los Planos a presentar serán los siguientes:

### a) Planimetría General:

Contendrá detalles de índole similar a los de la Planimetría General de Proyecto, debiendo georeferenciar todos los puntos característicos de la obra, para permitir su incorporación a un GIS.

### b) Planimetría de Detalle:

Estarán indicados los anchos de zona de camino, distancias del eje a los alambrados, características de curvas horizontales (radios, transiciones, ángulos, peraltes, sobrecanchos, tangentes externas, etc.), desagües, cruces de cursos de agua y dirección de la corriente, cruces con otras vías de comunicación o instalaciones tales como gasoductos, oleoductos, líneas de alta tensión, etc., otras instalaciones como ser: cámaras, sifones, canales, defensas, etc. Todos estos elementos serán determinados por sus progresivas y distancias al eje.

### c) Perfil Longitudinal:

Deberán figurar las progresivas; cotas de terreno natural, de rasante, de cunetas izquierda y derecha; pendiente, quiebres de pendientes; parámetros y progresivas de comienzo y fin de curvas verticales; ubicación, tipo, cotas, pendientes, oblicuidad, fundaciones, dimensiones, etc., de obras de arte; cotas de cruces de otras instalaciones; desagües, etc.

En estos perfiles, se consignarán además, para pavimentos flexibles, los resultados de los ensayos de valor soporte de los suelos de la subrasante, suelo seleccionado, sub bases y bases con indicación de la progresiva de extracción de la muestra.

Para pavimentos rígidos, además de los ensayos anteriores para los suelos y sub bases, se indicarán los resultados de los ensayos de compresión a los 28 días.

### d) Perfiles Transversales Tipo de Obra

En estos perfiles se indicará el ancho de coronamiento de obra básica, ancho mínimo de solera de cunetas, las pendientes transversales de los taludes del terraplén, banquetas y calzada, valores límites entre los que se encuentran comprendidos los contrataludes de las cunetas, según las características del terreno excavado, dimensiones y características del terreno excavado, dimensiones y características de las capas de suelo seleccionado, sub bases, bases y pavimento.

Para cada diseño diferente del firme se dibujará un perfil transversal con indicación de las progresivas en que ha sido construido.

Todos los planos citados precedentemente serán dibujados en tinta, en escalas similares a la de los planos correspondientes del proyecto y en láminas de papel de buena calidad.

La presentación, títulos, leyendas y dibujo de detalles, serán de índole similar a la de los planos del proyecto.

Los originales de los planos conforme a obra deberán ser presentados en forma completa, antes de la recepción provisional de la obra, y de no merecer observaciones de la Inspección de Obra y la Subgerencia Estudios y Proyectos, ser acompañados de tres copias.

No obstante, en caso de merecer algunas observaciones, éstas deberán ser corregidas presentando nuevamente los originales y tres copias dentro del plazo de garantía, requisito sin el cual no podrá efectuarse la recepción definitiva.

Todos los gastos correspondientes a la preparación de los planos originales y de los juegos de copias respectivos, cuya confección estará a cargo del Contratista de acuerdo a lo establecido en éste artículo, serán por cuenta del mismo, quien deberá incluirlos en los gastos generales de la obra.

#### e) Perfiles Transversales Tipo de Obra

En estos perfiles se indicará el ancho de coronamiento de obra básica, ancho mínimo de solera de cunetas, las pendientes transversales de los taludes del terraplén, banquetas y calzada, valores límites entre los que se encuentran comprendidos los contrataludes de las cunetas, según las características del terreno excavado, dimensiones y características del terreno excavado, dimensiones y características de las capas de suelo seleccionado, sub bases, bases y pavimento.

Para cada diseño diferente del firme se dibujará un perfil transversal con indicación de las progresivas en que ha sido construido.

Todos los planos citados precedentemente serán dibujados en tinta, en escalas similares a la de los planos correspondientes del proyecto y en láminas de papel de buena calidad.

La presentación, títulos, leyendas y dibujo de detalles, serán de índole similar a la de los planos del proyecto.

Los originales de los planos conforme a obra deberán ser presentados en forma completa, antes de la recepción provisional de la obra, y de no merecer observaciones de la Inspección de Obra y la Subgerencia Estudios y Proyectos, ser acompañados de tres copias.

No obstante, en caso de merecer algunas observaciones, éstas deberán ser corregidas presentando nuevamente los originales y tres copias dentro del plazo de garantía, requisito sin el cual no podrá efectuarse la recepción definitiva.

Todos los gastos correspondientes a la preparación de los planos originales y de los juegos de copias respectivos, cuya confección estará a cargo del Contratista de acuerdo a lo establecido en éste artículo, serán por cuenta del mismo, quien deberá incluirlos en los gastos generales de la obra.



## 5.- Cómputo Métrico

**OBRA: ESTABILIZADO DE CAMINO**  
**CAMINO: 069-01 Y 069-04 - TRAMO: R.P.N°2 a R.P.N°11**  
**Longitud: 23,800 km**  
**PARTIDO: Mar Chiquita**

**RESUMEN DE COMPUTOS METRICOS**

ITEM	DENOMINACION	UNIDAD	CANTIDAD
1	Estabilizado Granulométrico, espesor 0,15mts y ancho de 6,00mts, VSR mayor o igual a 60%, de acuerdo a ETP y Planos de obra	m2	142.800,00
2	Perfilado y Recompactación de la Subrasante	m2	190.400,00
3	Movimiento de suelo p/la const. de Terraplén y Banquinas, sin provisión, distancia de transporte menor a 5.000 mts	m3	8.000,00
4	Reconformación de banquinas y taludes	m	9.520,00
5	Baranda para defensa vehicular Tipo Flex - Beam	m	200,00
6	Construcción de alcantarillas transversales de caño de chapa de acero ondulada, diámetro 1000mm, longitud 13 metros, con cabeceras de hormigón premoldeadas	Un	6,00
7	Reubicación de alcantarillas longitudinales (Acc. a Propiedad)	Un	10,00
8	Señalamiento Vertical de 1 pie.	m2	34,48
9	Señalamiento Vertical de 2 pies.	m2	8,64
10	Equipamiento auxiliar	GI	1,00
11	Mantenimiento de Movilidad para Inspección	Km	27.000,00
12	Local de inspección y vivienda, mobiliario, servicios y equipamiento para laboratorio.	mes	6,00
13	Movilización de obra	GI	1,00
14	Honorarios de representación técnica.	GI	1,00

**OBRA: ESTABILIZADO DE CAMINO**  
**CAMINO: 069-01 Y 069-04 - TRAMO: R.P.N°2 a R.P.N°11**  
**Longitud: 23,800 km**  
**PARTIDO: Mar Chiquita**

**Detalle de Cómputos Métricos**

<b>ITEM N°:</b>	<b>1</b>	<b>Estabilizado Granulométrico, espesor 0,15mts y ancho de 6,00mts, VSR mayor o igual a 60%, de acuerdo a ETP y Planos de obra</b>
-----------------	----------	--

Longitud de trabajo	Ancho	Total
23.800 m	6,00 m	142.800 m <sup>2</sup>

<b>TOTAL ITEM N°:</b>	<b>1</b>	<b>142.800,00 m<sup>2</sup></b>
-----------------------	----------	---------------------------------

<b>ITEM N°:</b>	<b>2</b>	<b>Perfilado y Recompactación de la Subrasante</b>
-----------------	----------	--

Longitud de trabajo	Ancho	Total
23.800 m	8,00 m	190.400 m <sup>2</sup>

<b>TOTAL ITEM N°:</b>	<b>2</b>	<b>190.400,00 m<sup>2</sup></b>
-----------------------	----------	---------------------------------

<b>ITEM N°:</b>	<b>3</b>	<b>Movimiento de suelo p/la const. de Terraplén y Banquinas, sin provisión, distancia de transporte menor a 5.000 mts</b>
-----------------	----------	---

Longitud	Ancho	Espesor	Total
5.000 m	8,00	0,20	8.000 m <sup>3</sup>

<b>TOTAL ITEM N°:</b>	<b>3</b>	<b>8.000,00 m<sup>3</sup></b>
-----------------------	----------	-------------------------------

<b>ITEM N°:</b>	<b>4</b>	<b>Reconformación de banquetas y taludes</b>
-----------------	----------	--

Longitud de trabajo	Total
9.520 m	9.520 m

<b>TOTAL ITEM N°:</b>	<b>4</b>	<b>9.520,00 m</b>
-----------------------	----------	-------------------

<b>ITEM N°:</b>	<b>5</b>	<b>Baranda para defensa vehicular Tipo Flex - Beam</b>
-----------------	----------	--

Longitud	Total
200 m	200 m

<b>TOTAL ITEM N°:</b>	<b>5</b>	<b>200,00 m</b>
-----------------------	----------	-----------------

**OBRA: ESTABILIZADO DE CAMINO**  
**CAMINO: 069-01 Y 069-04 - TRAMO: R.P.N°2 a R.P.N°11**  
**Longitud: 23,800 km**  
**PARTIDO: Mar Chiquita**

**ITEM N°: 6** Construcción de alcantarillas transversales de caño de chapa de acero ondulada, diámetro 1000mm, longitud 13 metros, con cabeceras de hormigón premoldeadas

Total

6 Un

<b>TOTAL ITEM N°:</b>	<b>6</b>	<b>6,00 Un</b>
-----------------------	----------	----------------

**ITEM N°: 7** Reubicación de alcantarillas longitudinales (Acc. a Propiedad)

Total

10 Un

<b>TOTAL ITEM N°:</b>	<b>7</b>	<b>10,00 Un</b>
-----------------------	----------	-----------------

**ITEM N°: 8** Señalamiento Vertical de 1 pie.

En el tramo:

34,48 m2

<b>TOTAL ITEM N°:</b>	<b>8</b>	<b>34,48 m2</b>
-----------------------	----------	-----------------

**ITEM N°: 9** Señalamiento Vertical de 2 pies.

En el tramo:

8,64 m2

<b>TOTAL ITEM N°:</b>	<b>9</b>	<b>8,64 m2</b>
-----------------------	----------	----------------

**ITEM N°: 10** Equipamiento auxiliar

<b>TOTAL ITEM N°:</b>	<b>10</b>	<b>1 GI</b>
-----------------------	-----------	-------------

**ITEM N°: 11** Mantenimiento de Movilidad para Inspección

4.500,00 Km/mes \* 6 meses 1 Movilidad = 27.000 Km

<b>TOTAL ITEM N°:</b>	<b>11</b>	<b>27.000,00 Km</b>
-----------------------	-----------	---------------------

**ITEM N°: 12** Local de inspección y vivienda, mobiliario, servicios y equipamiento para laboratorio.

meses

Este Item se pagará por mes

6,00

<b>TOTAL ITEM N°:</b>	<b>12</b>	<b>6 mes</b>
-----------------------	-----------	--------------



DIRECCIÓN DE  
VIALIDAD



GOBIERNO DE LA PROVINCIA DE  
BUENOS AIRES

**OBRA: ESTABILIZADO DE CAMINO**  
**CAMINO: 069-01 Y 069-04 - TRAMO: R.P.N°2 a R.P.N°11**  
**Longitud: 23,800 km**  
**PARTIDO: Mar Chiquita**

**ITEM N°: 13 Movilización de obra**

**TOTAL ITEM N°: 13 1 GI**




**ITEM N°: 14 Honorarios de representación técnica.**

Este Item se pagará según tabla de Aranceles para Honorarios Profesionales del Colegio de Ingenieros de la Provincia de Buenos Aires vigentes a la fecha de Licitación.

**TOTAL ITEM N°: 14 1 GI**

## 6.- Planillas

**OBRA: ESTABILIZADO DE CAMINO**  
**CAMINO: 069-01 Y 069-04 - TRAMO: R.P.N°2 a R.P.N°11**  
 Longitud: 23,800 km  
 PARTIDO: Mar Chiquita

<b>Señales Verticales 1 Pie</b>								
Cod	Tipo	Leyenda	Sección	Medidas	(m)	Superf Unit.	TRAMO	
							Cant	Superf
Prev.	Curva Izquierda		Cuadrada	Lado	0,90	0,81	28	22,68
Regl.	Vel. Max. 60		Circular	Diámetro	0,90	0,64	10	6,0928
Regl.	Panel para Alcantarilla		Rectangular	0,90	0,30	0,27	20	5,4
							<b>58</b>	<b>34,48</b>

<b>Señales Verticales 2 Pies</b>								
Cod	Tipo	Leyenda	Sección	Medidas	(m)	Superf Unit.	TRAMO	
							Cant	Superf
Ind	Indicativa 3 Destinos	Según Detalle	Rectang	1,8	1,20	2,16	4	8,64
							<b>4</b>	<b>8,64</b>



DIRECCIÓN DE  
VIALIDAD



GOBIERNO DE LA PROVINCIA DE  
BUENOS AIRES

## 7.- Planilla de Oferta



**PROVINCIA DE BUENOS AIRES – MINISTERIO DE INFRAESTRUCTURA – DIRECCIÓN DE VIALIDAD**

**EXPEDIENTE:**  
**FORMULARIO PARA PRESENTACIÓN DE PROPUESTAS**  
**APERTURA DE LAS PROPUESTAS:**  
**LICITACION PUBLICA N°:**

**OBRA: ESTABILIZADO DE CAMINO**  
**CAMINO: 069-01 Y 069-04 - TRAMO: R.P.N°2 a R.P.N°11**  
**Longitud: 23,800 km**  
**PARTIDO: Mar Chiquita**

**PRESUPUESTO OFICIAL: \$ 148.467.101,34**

El que suscribe.....con domicilio real en .....y constituyendo domicilio para todas las obligaciones emergentes de esta propuesta en calle.....N°..... de La Plata declara que ha examinado y aceptado en un todo el Pliego de Bases y Condiciones correspondiente a la Obra de referencia y que ha recogido en el terreno los datos necesarios para cotizar precios. Manifiesta asimismo que conoce las disposiciones contenidas en la LEY DE OBRAS PÚBLICAS 6021 Y DECRETO REGLAMENTARIO T.O. 4547/76 y que para cualquier cuestión judicial derivada de esta propuesta se somete a la jurisdicción de los Tribunales Ordinarios de La Plata, haciendo expresa renuncia de cualquier otro fuero que pudiera corresponderle, comprometiéndose a realizar las obras y conservarlas de acuerdo a las exigencias y a los precios que se consignan a continuación:

ITEM	DENOMINACION	UNIDAD	CANTIDAD	PRECIO UNITARIO		IMPORTE PARCIAL
				En cifras	En Letras	En cifras
1	Estabilizado Granulométrico, espesor 0,15mts y ancho de 6,00mts, VSR mayor o igual a 60%, de acuerdo a ETP y Planos de obra	m2	142.800,00			
2	Perfilado y Recompactación de la Subrasante	m2	190.400,00			
3	Movimiento de suelo p/la const. de Terraplén y Banquinas, sin provisión, distancia de transporte menor a 5.000 mts	m3	8.000,00			
4	Reconformación de banquetas y taludes	m	9.520,00			

ITEM	DENOMINACION	UNIDAD	CANTIDAD	PRECIO UNITARIO		IMPORTE PARCIAL
				En cifras	En Letras	En cifras
5	Baranda para defensa vehicular Tipo Flex - Beam	m	200,00			
6	Construcción de alcantarillas transversales de caño de chapa de acero ondulada, diámetro 1000mm, longitud 13 metros, con cabeceras de hormigón premoldeadas	Un	6,00			
7	Reubicación de alcantarillas longitudinales (Acc. a Propiedad)	Un	10,00			
8	Señalamiento Vertical de 1 pie.	m2	34,48			
9	Señalamiento Vertical de 2 pies.	m2	8,64			
10	Equipamiento auxiliar	Gl	1,00			
11	Mantenimiento de Movilidad para Inspección	Km	27.000,00			
12	Local de inspección y vivienda, mobiliario, servicios y equipamiento para laboratorio.	mes	6,00			
13	Movilización de obra	Gl	1,00			
14	Honorarios de representación técnica.	Gl	1,00			

PRECIO TOTAL \$:

IMPORTA LA PRESENTE OFERTA LA SUMA DE PESOS :

PLAZO DE EJECUCION: 180 DIAS CORRIDOS      PLAZO DE CONSERVACION: 365 DIAS CORRIDOS      MANTENIMIENTO DE OFERTA: 90 DIAS CORRIDOS

## 8.- Planos

## Plano de Ubicación

OBRA: ESTABILIZACIÓN DEL CAMINO 069-04 y CAMINO 069-01 - “Camino del Espinillo”

TRAMO: R.P.N°2 a R.P.N°11

LONGITUD: 23,800 KM

PARTIDO: MAR CHIQUITA

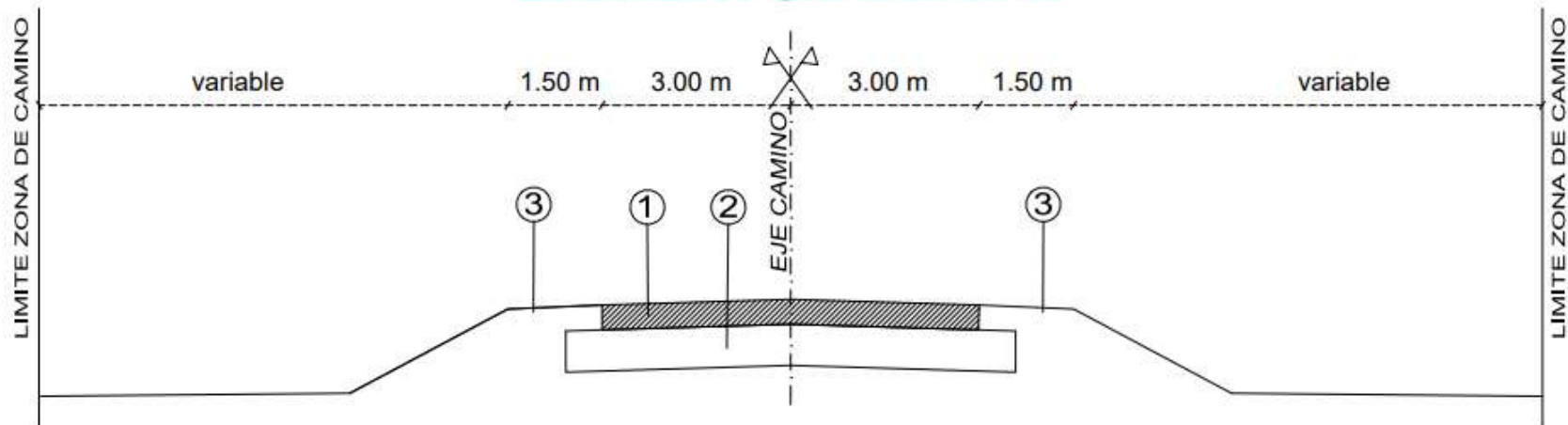


 Tramo a licitar

**OBRA: ESTABILIZACIÓN DEL CAMINO 069-04 y CAMINO 069-01 - "Camino del Espinillo"**  
**TRAMO: R.P.N°2 a R.P.N°11**  
LONGITUD: 23,800 KM  
PARTIDO: MAR CHIQUITA

## Perfil Estructural

### Estabilizado Granulométrico



1. Estabilizado Granulométrico, en un espesor de 0,15mts y ancho de 6,00mts, de acuerdo a ETP.
2. Perfilado y Compactación de subrasante en un ancho de 8,00mts y 0,20mts de espesor.
3. Reconfiguración de banquetas y taludes.



DIRECCIÓN DE  
VIALIDAD

MINISTERIO DE  
INFRAESTRUCTURA  
Y SERVICIOS  
PÚBLICOS



GOBIERNO DE LA  
PROVINCIA DE  
**BUENOS  
AIRES**

   [gba.gov.ar](http://gba.gov.ar)



# ESTABILIZADO DE CAMINOS RURALES

TRAMO: XXXX

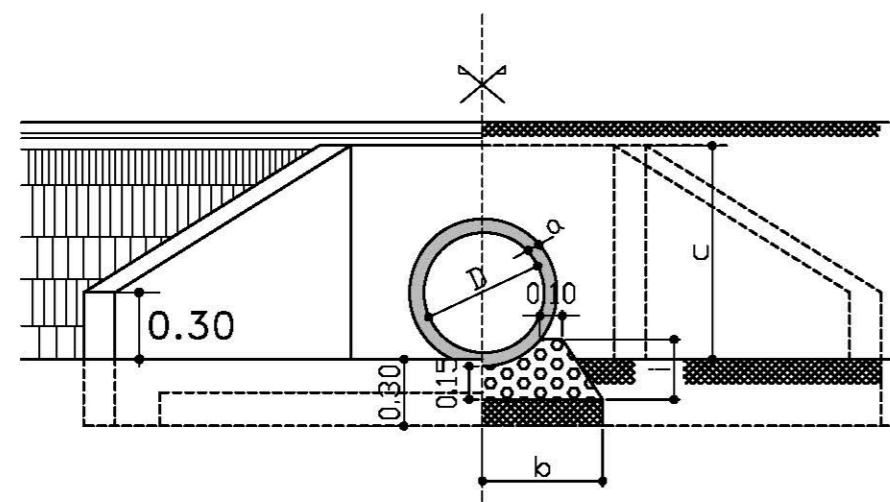
PARTIDO: XXXX  
INVERSIÓN: XXXX  
PLAZO DE OBRA: XXXX

FINANCIAMIENTO: XXXX  
CONTRATISTA: XXXX

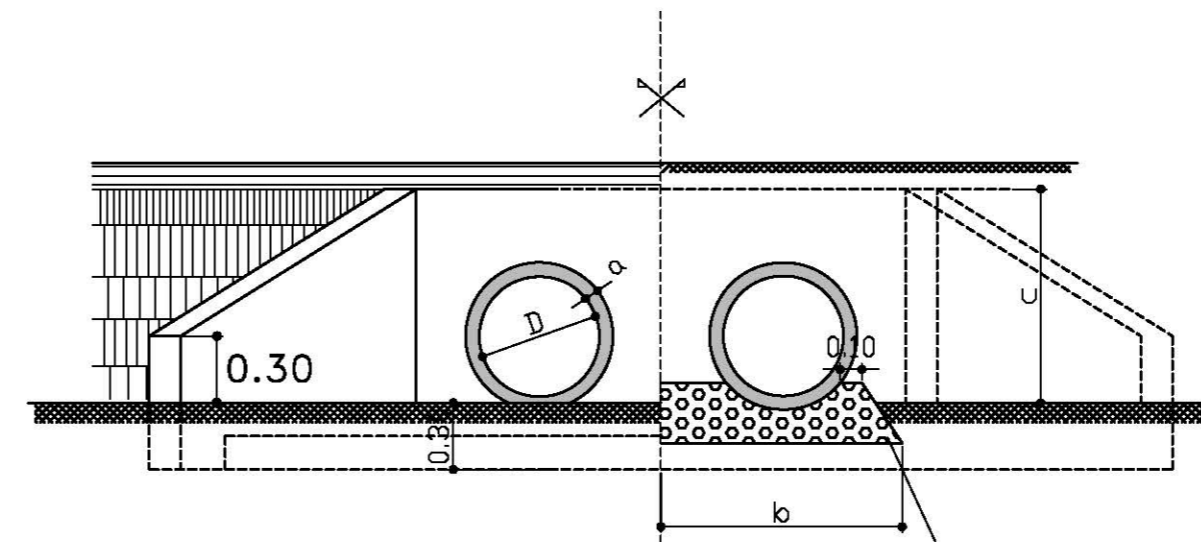


DIRECCIÓN DE  
VIALIDAD

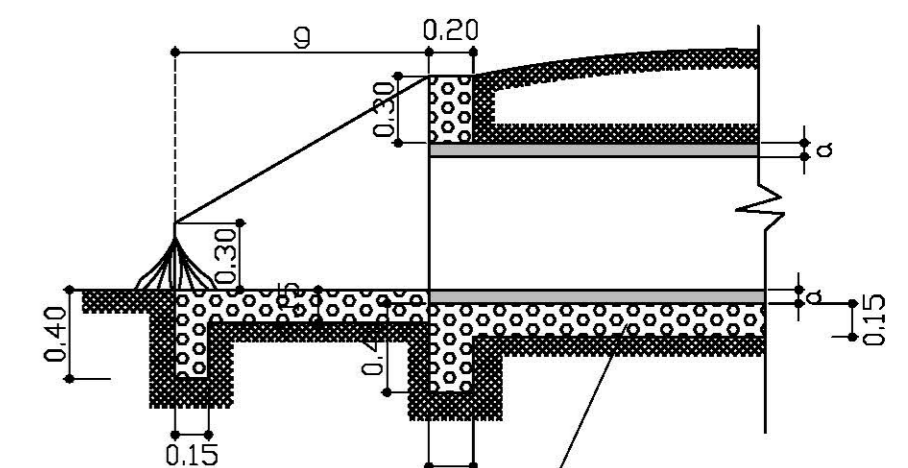
VISTA Y CORTE A-B



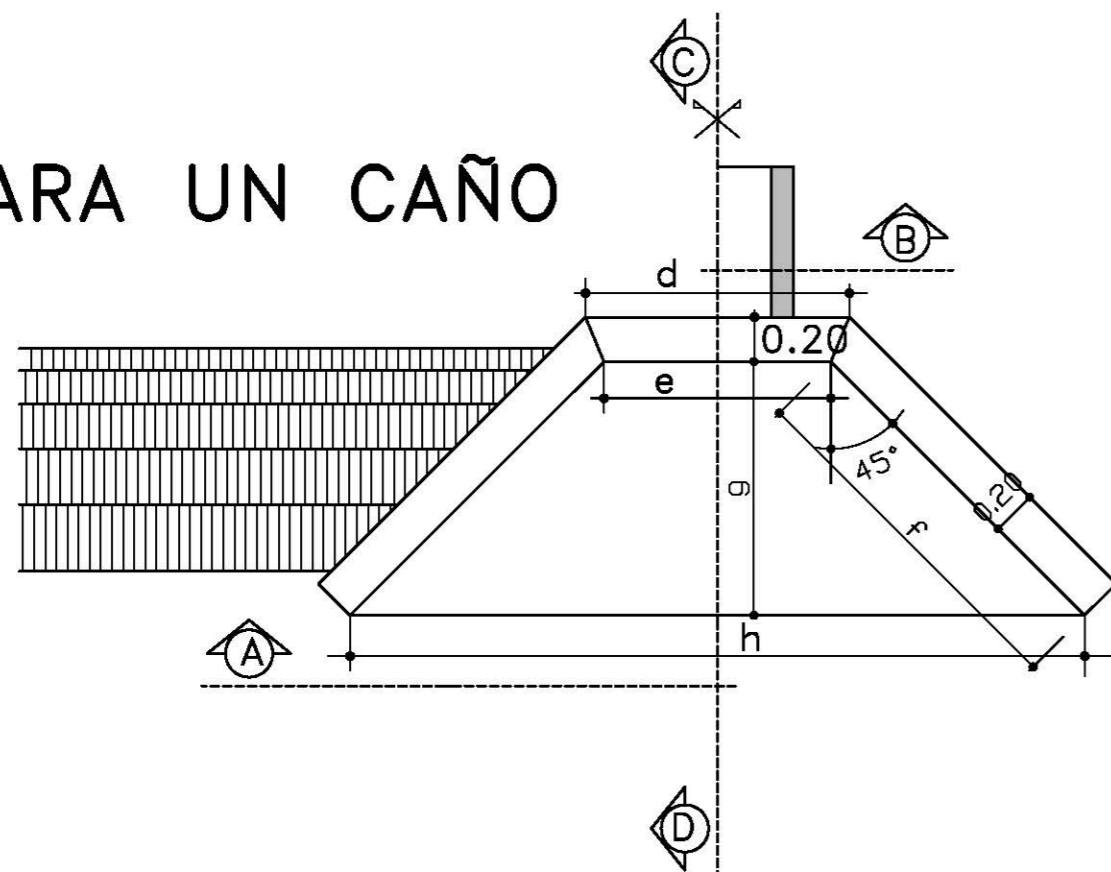
VISTA Y CORTE A-B



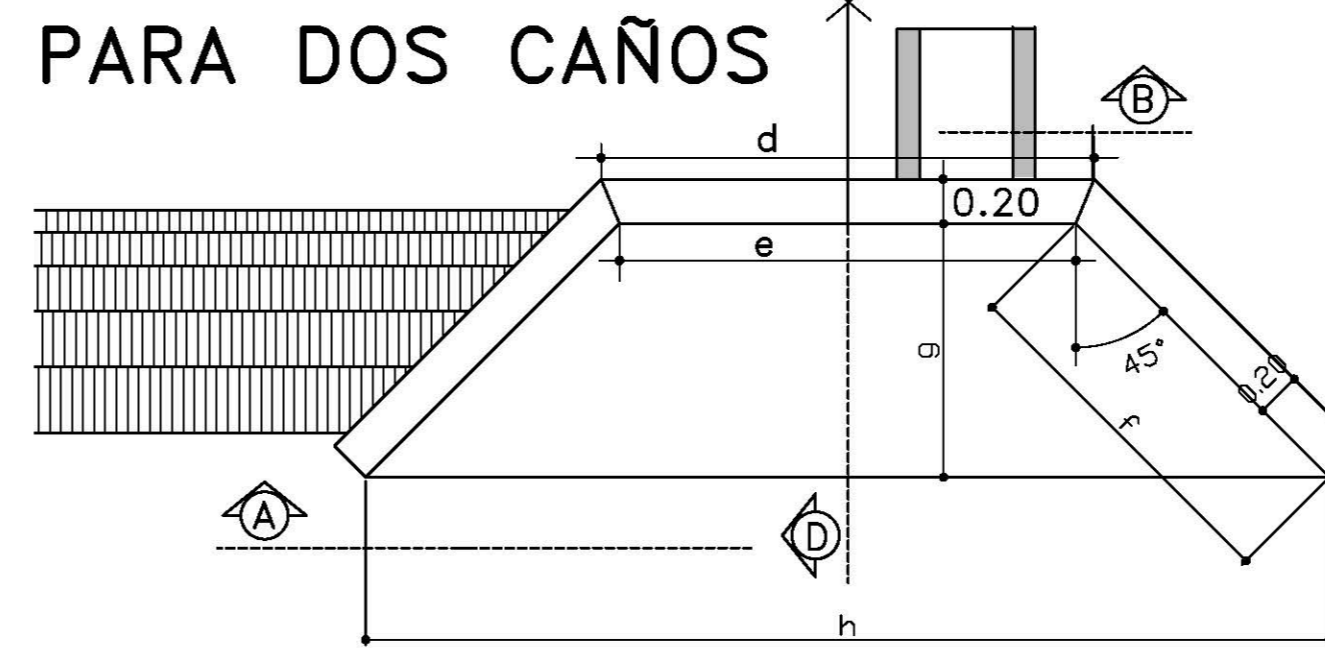
CORTE C-D



PARA UN CAÑO



PARA DOS CAÑOS



NOTAS:

- 1- MATERIALES :  
Hormigón en muros y cabecera H-20f'ck=20MPa (o superior)  
Hormigón en contrapiso H-13f'ck=13MPa
- 2- La base de los caños se construirá solo en los casos en que se justifique
- 3- En caso de no estar especificada la construcción de la base, el mismo sector deberá compactarse adecuadamente al menos al 85% de densidad AASHTO-T-180

VARIABLES	D = 400		D = 500		D = 600		D = 700		D = 800		D = 1000		D = 1200	
	1 Caño	2 Caños	1 Caño	2 Caños	1 Caño	2 Caños	1 Caño	2 Caños	1 Caño	2 Caños	1 Caño	2 Caños	1 Caño	2 Caños
a	42	42	52	52	62	62	75	75	85	85	100	100	125	125
b	410	810	480	930	540	1100	600	1170	660	1280	780	1500	900	1750
c	740	740	850	850	960	960	1080	1080	1190	1190	1370	1370	1800	1800
d	940	1730	1060	1970	1180	2210	1310	2460	1430	2700	1690	3130	2000	3640
e	780	1570	900	1810	1020	2050	1150	2300	1270	2540	1440	2680	1800	4090
f	1160	1160	1380	1380	1610	1610	1830	1830	2050	2050	2484	2484	2400	2400
g	820	820	980	980	1140	1140	1310	1310	1450	1450	1750	1750	2000	2000
h	2420	3210	2860	3770	3300	4330	3750	4900	4170	5440	4952	6392	5000	8090
i	230	230	250	250	270	270	290	290	310	310	350	350	400	400

COMPUTOS METRICOS PARA DOS CABECERAS															
DESIGNACION DE LA OBRA	D = 400		D = 500		D = 600		D = 700		D = 800		D = 1000		D = 1200		
	1 Caño	2 Caños	1 Caño	2 Caños	1 Caño	2 Caños	1 Caño	2 Caños	1 Caño	2 Caños	1 Caño	2 Caños	1 Caño	2 Caños	
Platas	m <sup>3</sup>	0.610	0.930	0.800	1.220	1.020	1.540	1.270	1.910	1.530	2.300	1.690	2.390	2.330	3.880
Bases Canos p/m de A.C.	m <sup>3</sup>	0.140	0.310	0.180	0.390	0.220	0.490	0.280	0.550	0.320	0.660	0.550	1.090	0.650	1.260
Cabeceras y aletas	m <sup>3</sup>	0.900	1.060	1.130	1.320	1.390	1.620	1.670	1.930	1.960	2.270	2.860	3.300	3.820	5.730

PROVINCIA DE BUENOS AIRES  
MINISTERIO DE INFRAESTRUCTURA, VIVIENDA  
Y SERVICIOS PUBLICOS  
DIRECCION DE VIALIDAD



GERENCIA TECNICA  
SUB-GERENCIA ESTUDIOS Y PROYECTOS  
DEPARTAMENTO OBRAS DE ARTE  
DIVISION ESTRUCTURAS

OBSERVACIONES  
ADAPTADO DE C-I-603

PLANO:  
ALCANTARILLA DE CAÑOS

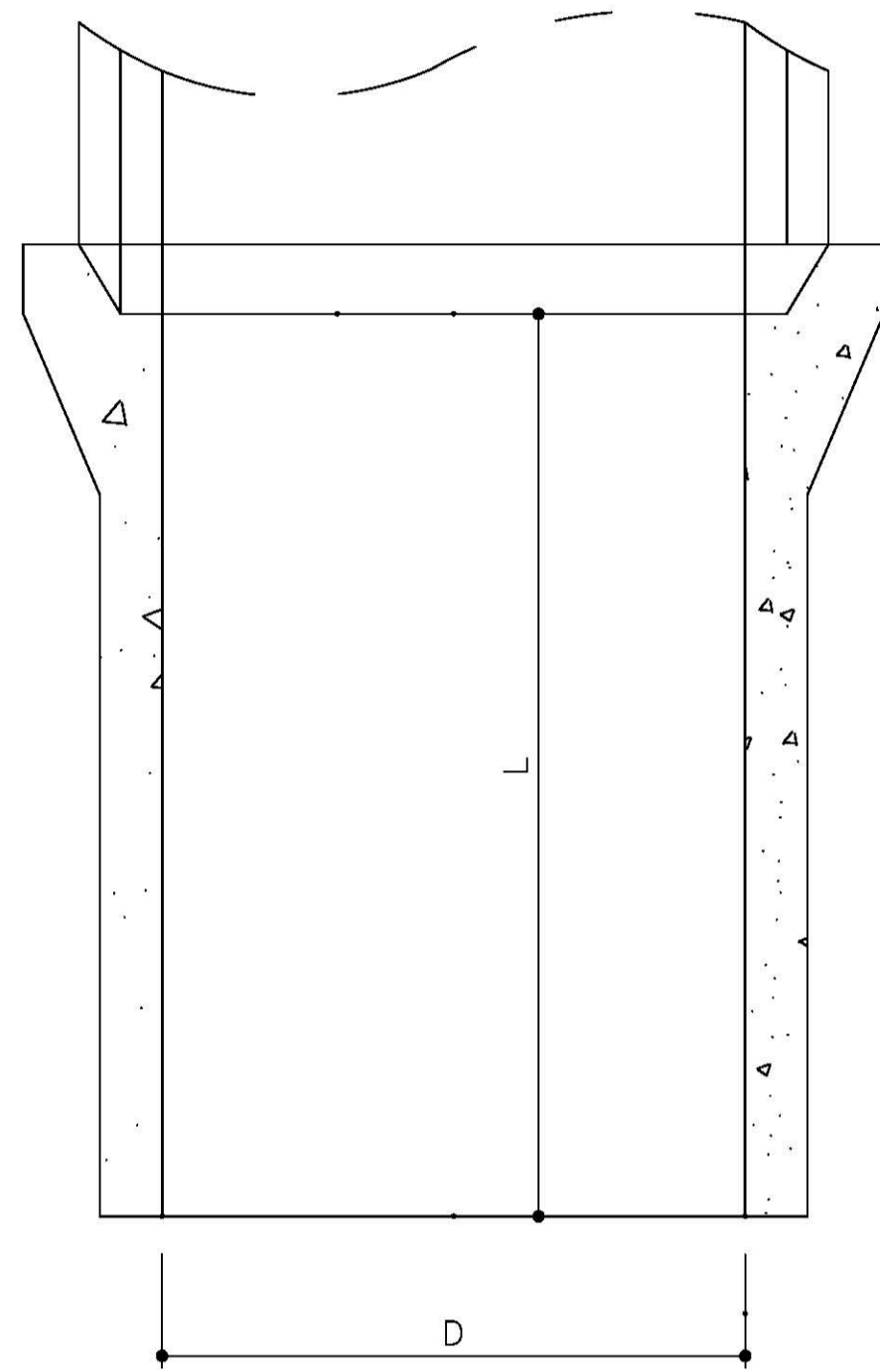
ESCALAS: FECHA: AGOSTO 2020 ARCHIVO: PE-A-4

PLANO  
N°  
1 de 1

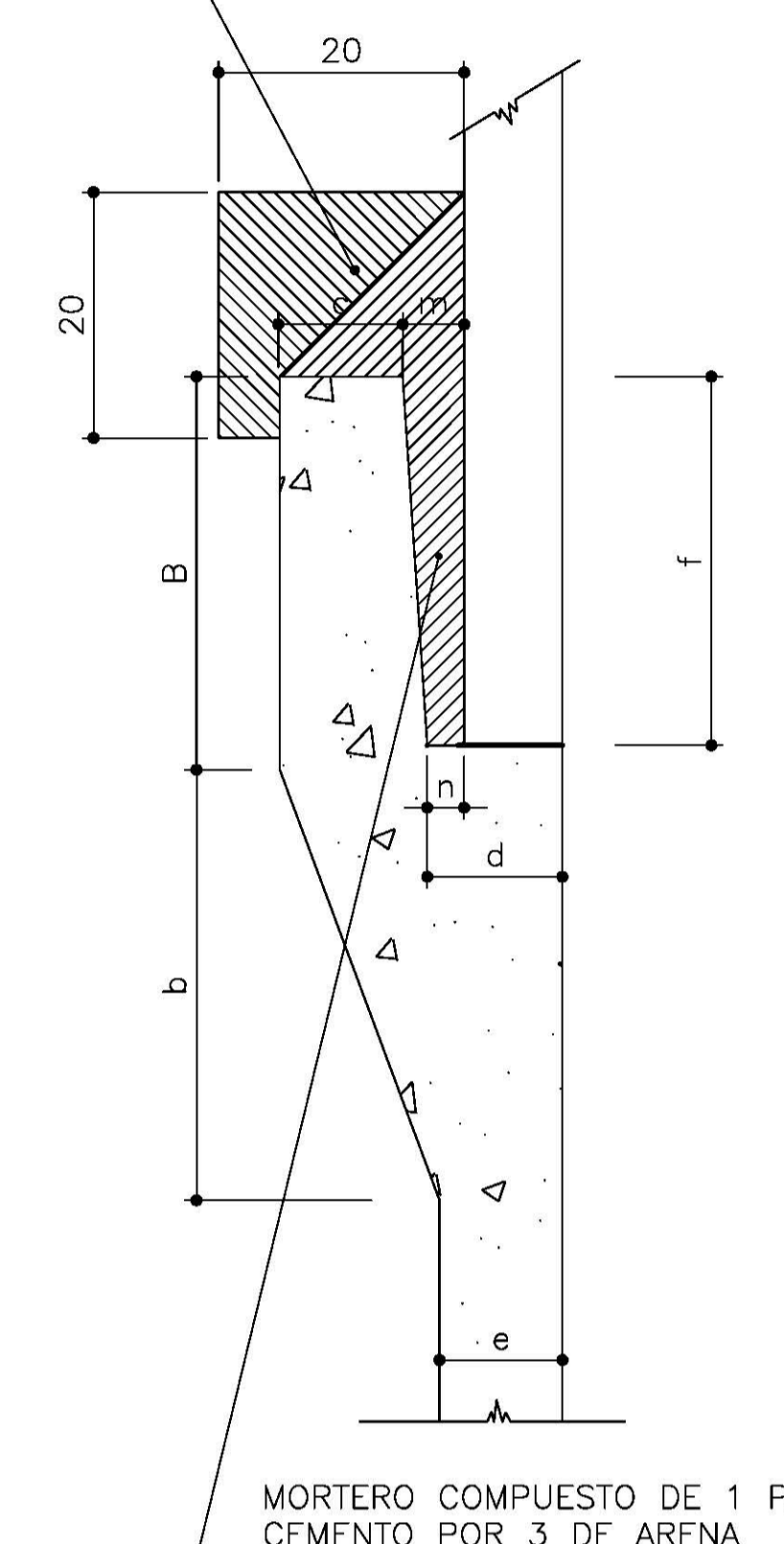
# CAÑO HORMIGÓN SIMPLE

## COMPOSICION DEL HORMIGON

HORMIGON: H-25  $f'c=25MPa$   
 CEMENTO MINIMO: 400 Kg/m<sup>3</sup> IRAM 1500  
 AGREGADO GRUESO NORMA IRAM 1537  
 AGREGADO FINO NORMA IRAM 1502

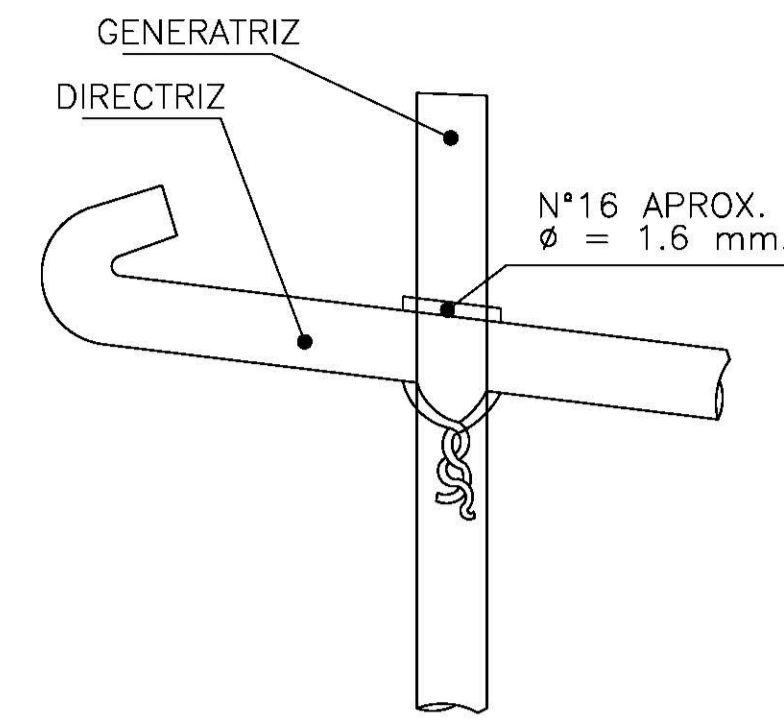
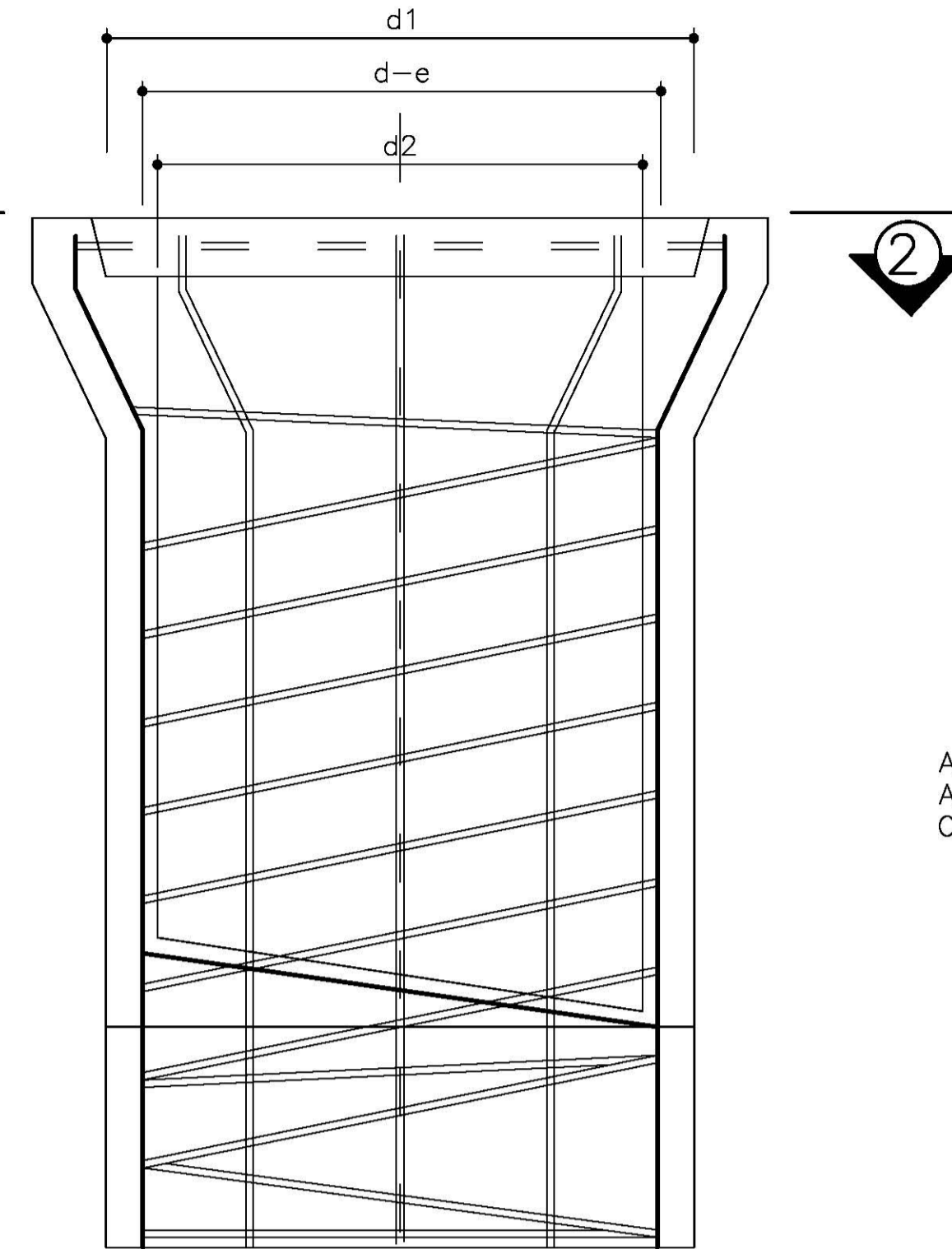


ANILLO PARA LAS JUNTAS QUE ACUSEN PERDIDA MATERIAL MORTERO DE CEMENTO PORTLAND 1:3



MORTERO COMPUESTO DE 1 PARTE DE CEMENTO POR 3 DE ARENA

## CORTE 1-1

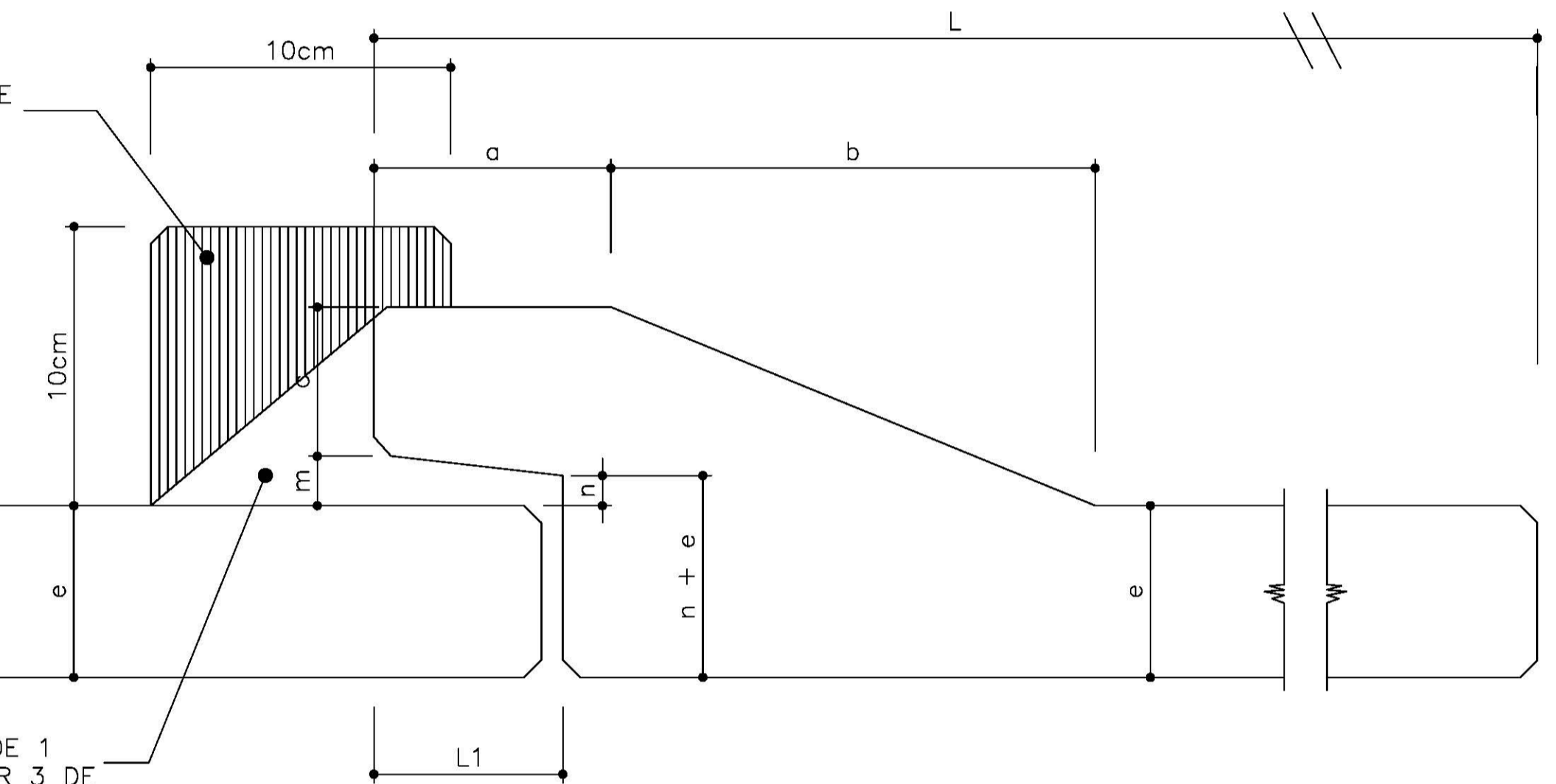


# CAÑO HORMIGÓN ARMADO

## COMPOSICION DEL HORMIGON

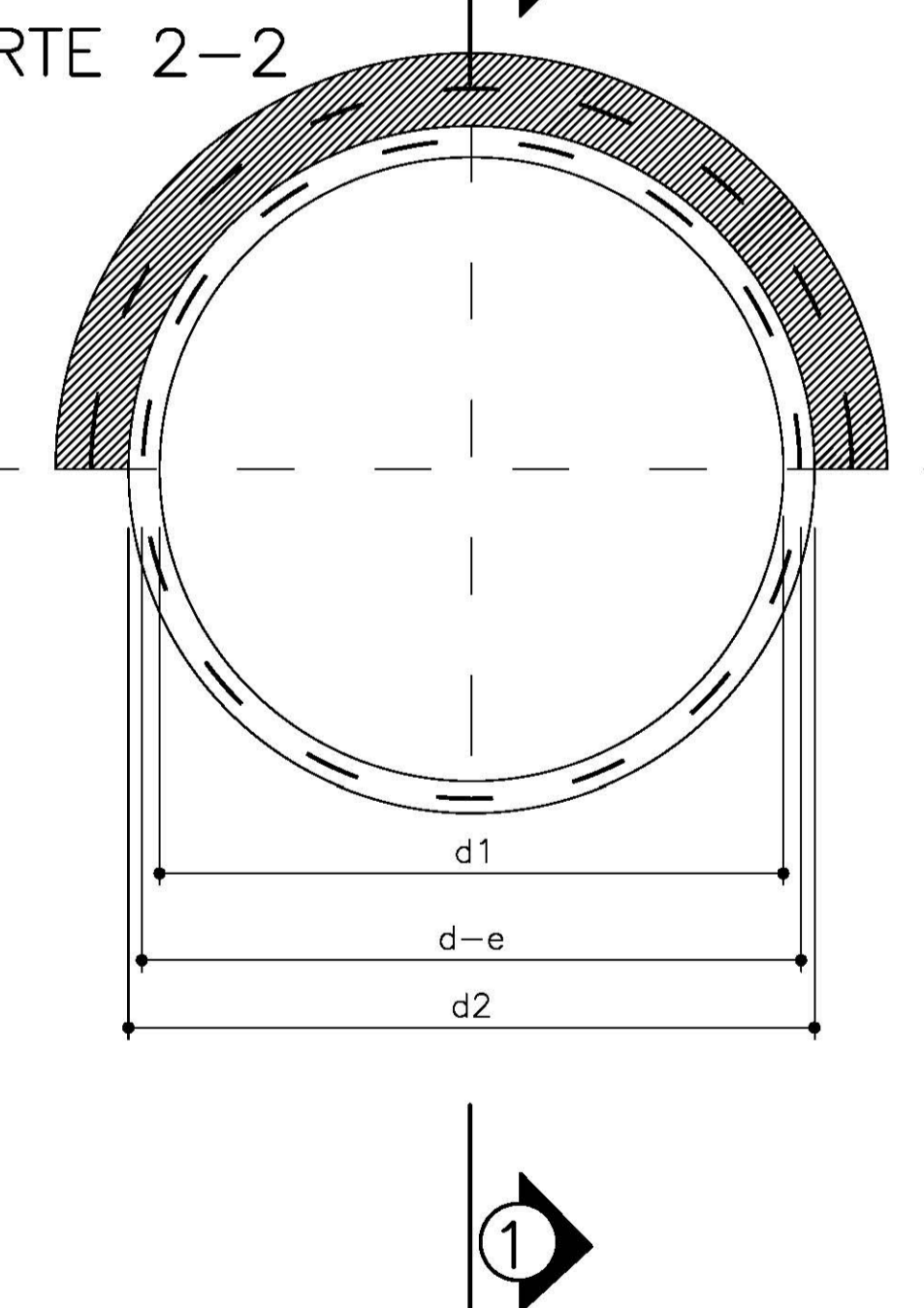
HORMIGON: H-25  $f'c=25MPa$   
 CEMENTO MINIMO: 400 Kg/m<sup>3</sup> IRAM 1500  
 AGREGADO GRUESO NORMA IRAM 1537  
 AGREGADO FINO NORMA IRAM 1502  
 ACERO ADN-420  $f'c=420MPa$

ANILLO PARA LAS JUNTAS QUE ACUSEN PERDIDAS MORTERO DE CEMENTO PORTLAND 1:3



MORTERO COMPUESTO DE 1 PARTE DE CEMENTO POR 3 DE ARENA (EN VOLUMEN)

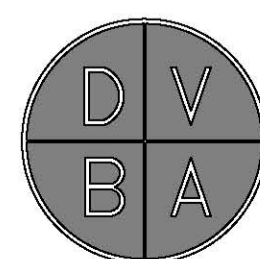
## CORTE 2-2



ARMADURAS LONGITUDINALES Y HELICOIDALES DE UN CAÑO DE H\* SIN PRECOMPRESION

DIAMETRO INTERNO NORMAL DEL CAÑO	ESPESOR DEL CAÑO	PROFUNDIDAD DEL ENCHUFE	LONGITUD UTIL	DIMENSIONES DEL ENCHUFE				
				a	b	c	n	m
D	e	f	L	a	b	c	n	m
MILIMETROS								
300	33	56	1200	68	106	31	11	15
350	38	59	1200	72	115	34	11	16
375	41	60	1200	74	122	36	12	17
400	43	61	1200	76	126	38	12	17
450	49	64	1200	80	138	42	13	18
500	54	67	1200	84	150	46	13	18
550	59	70	1200	88	161	50	14	19
600	64	73	1200	92	172	54	15	20
700	75	79	1200	100	196	62	15	21
800	85	85	1200	110	221	70	15	22
1000	105	95	1200	120	270	86	15	25
1200	125	110	1200	135	325	106	15	25

DIAMETRO d (mm)	ESPESOR e (mm)	LONGITUD UTIL L (mm)	ARMADURA ADN 420					PESO Kg.	a	b	L <sub>1</sub>	c	n	m	DIAMETRO EXT. DEL FUSTE d <sub>1</sub> (mm)	DIAMETRO INT. DEL FUSTE d <sub>2</sub> (mm)
			LONGITUDINAL		ESPIRAL											
			N° DE BARRAS	DIAMETRO (mm)	DIAMETRO (mm)	DIAMETRO DE LA ESPIRAL (mm)	PASO (mm)									
300	40	1200	6	6	6	340	150	4,920	68	106	56	31	11	15	380	300
350	40	1200	6	6	6	390	118	5,726	72	115	59	34	11	16	426	346
400	45	1200	6	6	6	447	100	6,600	76	126	61	38	12	17	486	396
450	45	1200	6	6	6	509	83	7,792	80	138	64	42	13	19	548	458
500	50	1200	8	8	8	566	130	11,000	84	150	67	46	13	18	608	508
550	50	1200	8	8	8	626	114	12,820	88	161	70	50	14	18	658	558
600	60	1200	8	8	8	676	110	15,500	92	172	73	54	15	19	728	608
650	60	1200	8	8	8	726	96	18,229	96	184	76	58	15	20	778	658
700	65	1200	10	8	8	793	87	20,900	100	196	79	62	15	21	850	720
750	65	1200	10	8	8	843	79	23,399	104	201	82	64	15	21	900	770
800	65	1200	10	8	10	909	110	28,600	107	206	85	66	16	22	960	830
900	70	1200	12	8	10	1010	95	35,800	113	214	90	70	16	22	1070	930
1000	80	1200	12	8	12	1112	113	46,900	120	224	95	74	16	23	1180	1020
1100	90	1200	13	8	12	1222	106	54,903	126	234	100	78	18	25	1300	1120
1200	100	1200	13	8	12	1322	101	51,657	134	244	105	82	18	25	1400	1200

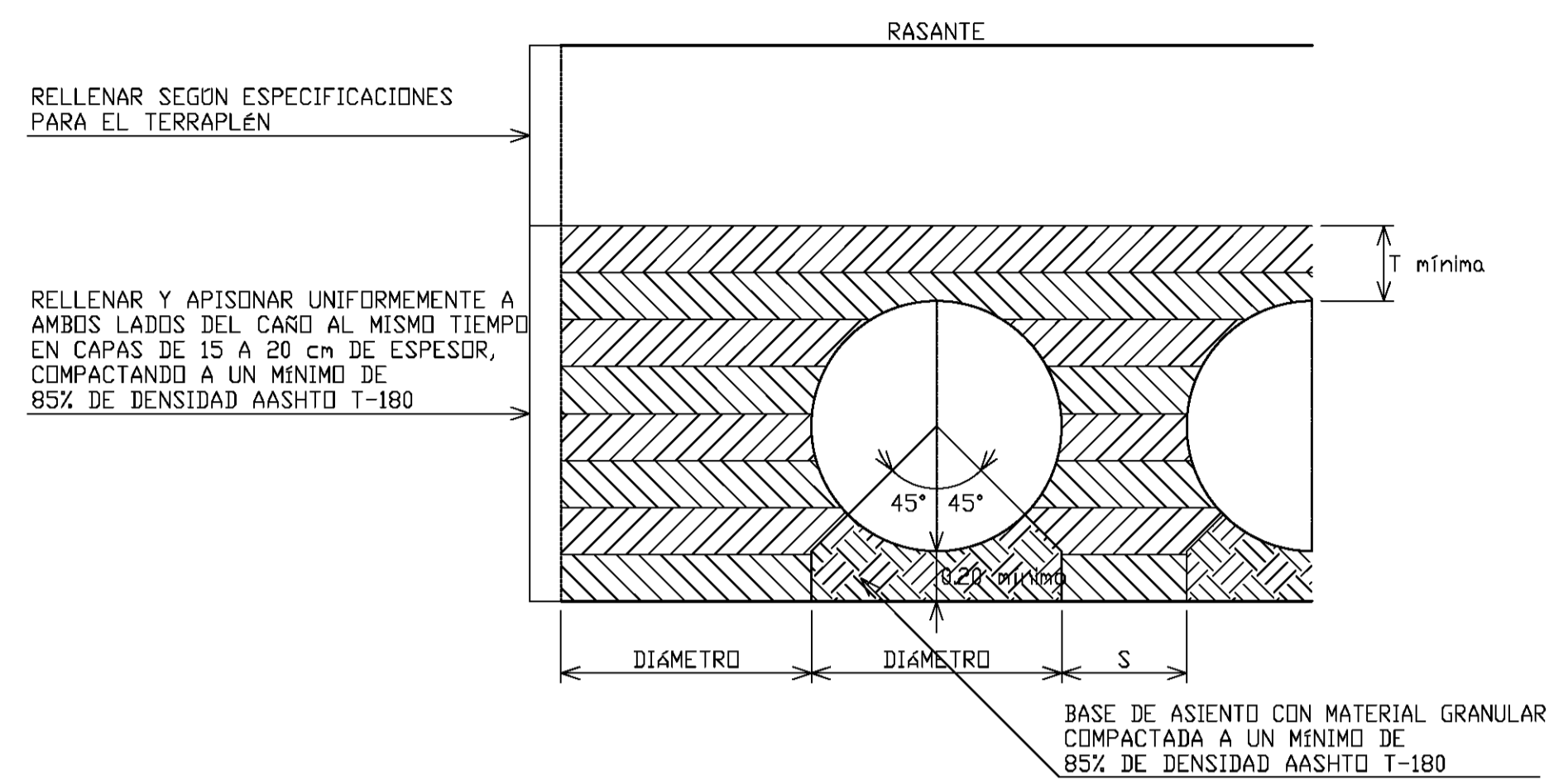




INSTRUCCIONES PARA LA INSTALACIÓN

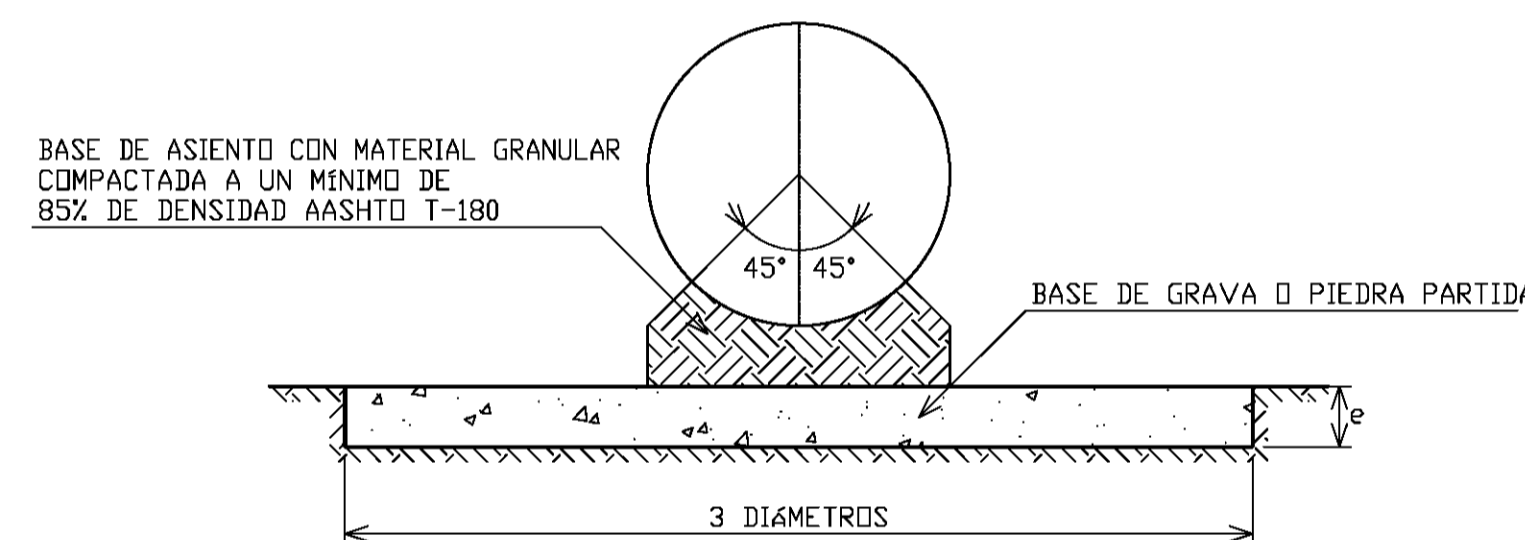
CORTE TRANSVERSAL - INDICACIONES SOBRE LA MEDICIÓN DE J

1 - FUNDACIÓN SOBRE TERRENO APTO



DIÁMETRO (m)	TAPADA MINIMA (m)	DIÁMETRO (m)	SEPARACIÓN MINIMA ENTRE CAROS S (m)
HASTA 2.40	0.30	0.60 A 1.20	1/2 DIÁMETRO
MAYOR DE 2.40	1/8 DIÁMETRO	MAYOR DE 1.20	0.60

2 - FUNDACIÓN SOBRE TERRENO INESTABLE

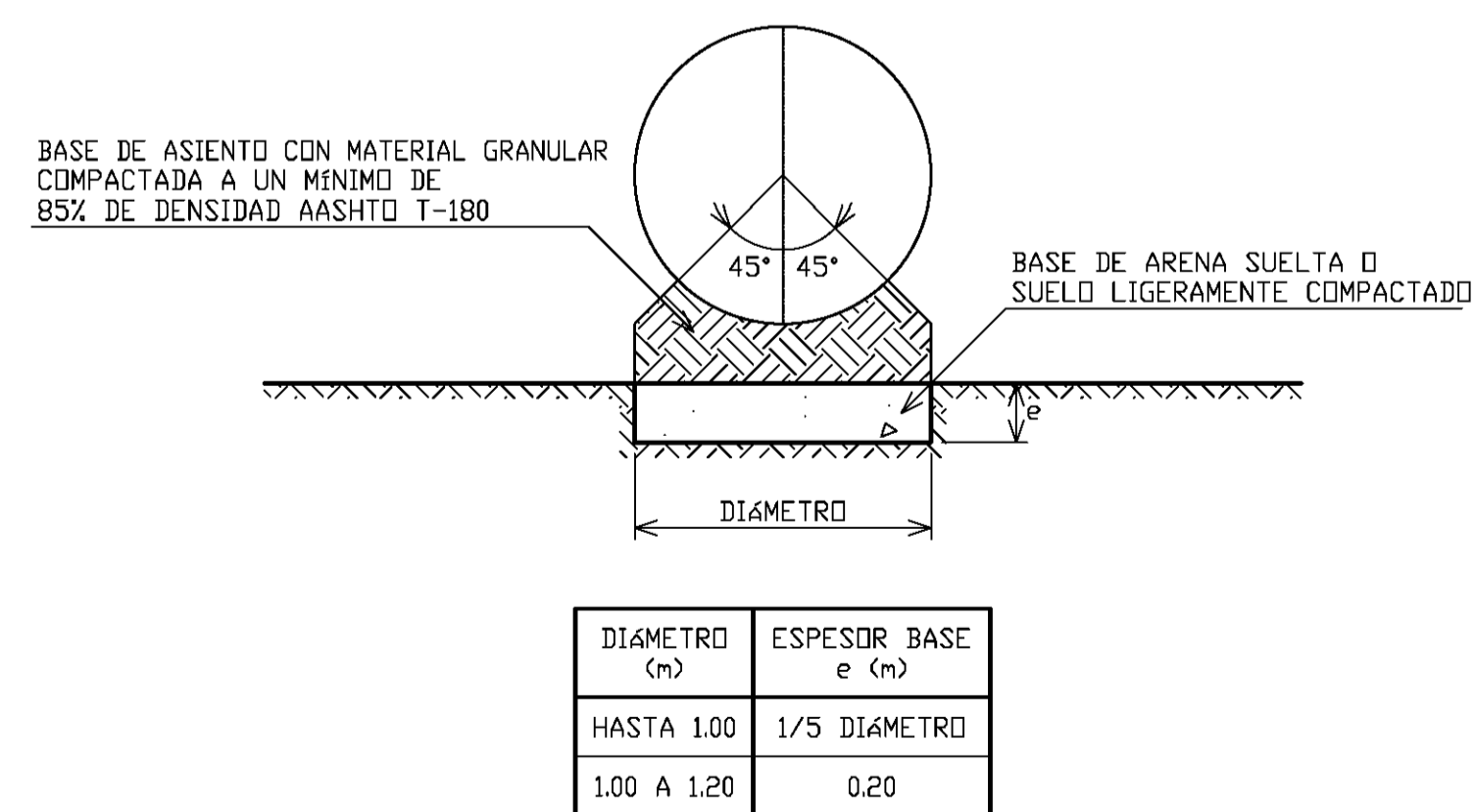


NOTA  
LOS VALORES DE TAPADAS MÁXIMA ESTÁN CALCULADOS PARA UNA CARGA VIVA TIPO A-30 DE LA D.N.V. Y ESTÁN BASADOS EN QUE EL RELLENO SEA COMPACTADO A UN MÍNIMO DEL 85% DE LA DENSIDAD AASHTO T-180.

PARA PROYECTOS QUE REQUIERAN TAPADAS MAYORES A LAS MÁXIMAS INDICADAS CONSULTAR CON LA GERENCIA DE OBRAS Y SERVICIOS VIALES.

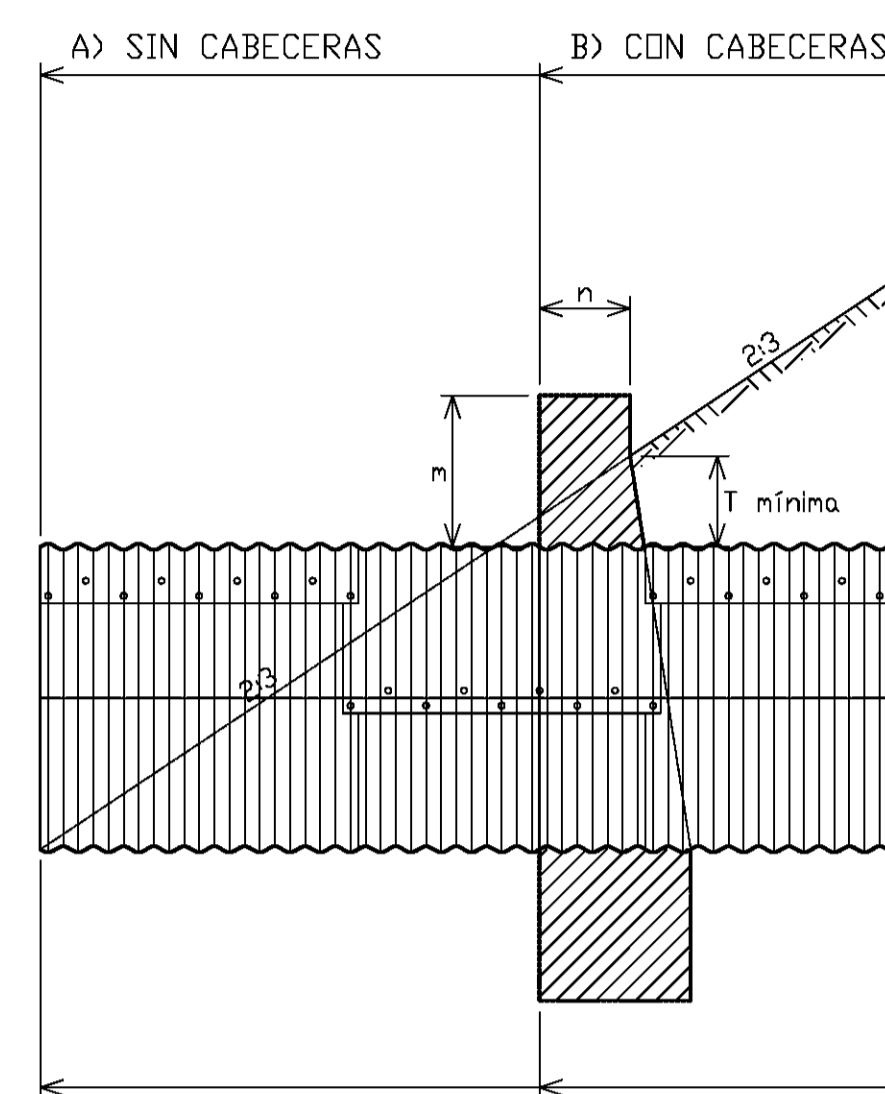
**BULONERÍA**  
LA BULONERÍA CORRESPONDE A LAS NORMAS QUE SE INDICAN:  
ONDULACIÓN 68x13 mm: AASHTO A-307  
ONDULACIÓN 100x20 mm: AASHTO A-307  
ONDULACIÓN 152x50 mm: AASHTO A-307  
P/ESPORES HASTA 2.50 mm: AASHTO A-307  
P/ESPORES MAYORES DE 2.50 mm: AASHTO A-325

3 - FUNDACIÓN SOBRE TERRENO ROCOSO

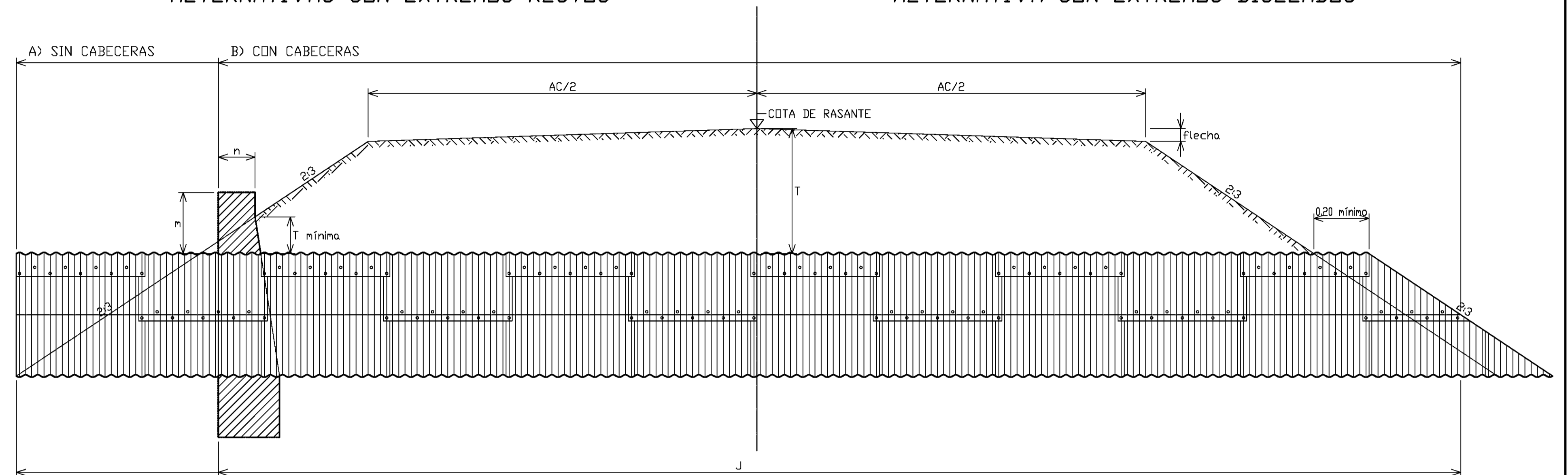


DIÁMETRO (m)	ESPEOR BASE e (m)
HASTA 1.00	1/5 DIÁMETRO
1.00 A 1.20	0.20

ALTERNATIVAS CON EXTREMOS RECTOS



ALTERNATIVA CON EXTREMOS BISELADOS



**CÁLCULO DE LA LONGITUD "J"**  
EXTREMO BISELADO SIN OBLICUIDAD:  $J = AC + 3(T - f + \phi/2) + 0.40$  [m]  
EXTREMO BISELADO CON OBLICUIDAD:  $J = [AC + 3(T - f + \phi/2) + 0.40] / \text{sen } \alpha$  [m]  
EXTREMO RECTO SIN OBLICUIDAD:  $J = AC + 3[T - (m + f)] + 2n$  [m]  
EXTREMO RECTO CON OBLICUIDAD:  $J = [AC + 3[T - (m + f)] + 2n] / \text{sen } \alpha$  [m]

**IMPORTANTE**  
LA LONGITUD DE LAS ESTRUCTURAS SE CALCULARÁN TENIENDO EN CUENTA LOS SIGUIENTES MÓDULOS PARA CADA UNA:  
ONDULACIÓN 68x13 mm: 0.875 m  
ONDULACIÓN 100x20 mm: 1.000 m  
ONDULACIÓN 152x50 mm: 0.610 m

ESTRUCTURA DE ONDULACIÓN 100x20 mm

DIÁMETRO (m)	ÁREA (m <sup>2</sup> )	PESO (kg/m)				TAPADA MÁXIMA (m)			
		1.60	2.00	2.50	3.20	1.60	2.00	2.50	3.20
0.60	0.28	34	41	50	63	24.5	31.6	40.9	54.9
0.70	0.38	39	47	57	73	21.0	27.1	35.1	47.1
0.80	0.50	44	54	67	84	18.4	23.7	30.7	41.2
0.90	0.64	49	60	73	92	16.3	21.0	27.3	36.6
1.00	0.79	52	66	82	102	14.7	18.9	24.5	32.9
1.10	0.95	56	72	90	112	13.4	17.2	22.3	29.9
1.20	1.13	61	79	98	122	12.2	15.8	20.4	27.4
1.30	1.33	66	85	107	133	11.3	14.6	18.9	25.3
1.40	1.54	71	92	115	143	10.5	13.5	17.5	23.5
1.50	1.77	76	98	123	153	9.8	12.6	16.3	21.9
1.60	2.01	81	105	131	163	9.2	11.8	15.3	20.6
1.70	2.27	87	114	142	177	8.6	11.1	14.4	19.4
1.80	2.54	92	120	150	187	8.1	10.5	13.6	18.3
1.90	2.84	98	126	158	196	7.7	9.9	12.9	17.3
2.00	3.14	-	132	165	206	-	9.4	12.2	16.4
2.10	3.46	-	138	173	215	-	9.0	11.7	15.7
2.20	3.80	-	145	181	225	-	8.6	11.1	14.9
2.30	4.15	-	151	188	235	-	8.2	10.6	14.3
2.40	4.52	-	156	196	244	-	7.8	10.1	13.7
2.50	4.92	-	162	204	254	-	7.4	9.6	13.1
2.60	5.33	-	168	212	264	-	7.0	9.1	12.6
2.70	5.72	-	174	220	274	-	6.6	8.6	12.2
2.80	6.16	-	180	228	284	-	6.2	8.1	11.7
2.90	6.61	-	186	236	294	-	5.8	7.6	11.3
3.00	7.07	-	192	244	304	-	5.4	7.1	10.9

ESTRUCTURA DE ONDULACIÓN 152x50 mm

DIÁMETRO (m)	ÁREA (m <sup>2</sup> )	PESO (kg/m)							TAPADA MÁXIMA (m)							
		2.50	3.20	4.75	6.35	6.87	2.50	3.20	4.75	6.35	6.87	2.50	3.20	4.75	6.35	6.87
1.50	1.82	147	188	271	355	390	25.7	34.6	56.6	75.8	82.9	-	-	-	-	-
1.75	2.69	179	229	328	431	472	22.1	29.6	48.5	64.9	71.0	-	-	-	-	-
2.00	3.08	191	245	353	463	508	19.3	25.9	42.4	56.8	62.2	-	-	-	-	-
2.25	4.11	223	286	410	538	590	17.1	23.0	37.7	50.5	55.2	-	-	-	-	-
2.50	5.27	249	319	459	602	661	15.4	20.7	33.9	45.4	49.7	-	-	-	-	-
2.75	5.91	268	343	492	646	708	14.0	18.8	30.8	41.3	45.2	-	-	-	-	-
3.00	7.29	294	376	541	710	779	12.9	17.3	28.3	37.9	41.4	-	-	-	-	-
3.25	8.04	307	393	565	742	814	11.9	15.9	26.1	34.9	38.2	-	-	-	-	-
3.50	9.66	338	433	623	818	897	11.0	14.8	24.2	32.4	35.5	-	-	-	-	-
3.75	11.43	370	474	680	893	979	10.3	13.8	22.6	30.3	33.1	-	-	-	-	-
4.00	12.36	383	490	705	925	1015	9.6	12.9	21.2	28.4	31.1	-	-	-	-	-
4.25	14.31	408	524	753	989	1085	9.1	12.2	19.9	26.7	29.2	-	-	-	-	-
4.50	16.44	441	564	811	1065	1168	8.6	11.5	18.8	25.2	27.6	-	-	-	-	-
4.75	17.55	454	581	835	1097	1203	8.1	10.9	17.8	23.9	26.1	-	-	-	-	-
5.00	19.88	-	621	893	1172	1286	-	10.3	16.9	22.7	24.8	-	-	-	-	-
5.25	21.10	-	638	917	1204	1321	-	9.8	16.1	21.6	23.6	-	-	-	-	-
5.50	23.67	-	668	975	1278	1404	-	9.4	15.4	20.6	22.6	-	-	-	-	-
5.75	26.36	-	1035	1344	1474	-	-	14.7	19.7	21.6	-	-	-	-	-	-
6.00	27.77	-	1056	1387	1522	-	-	14.1	18.9	20.7	-	-	-	-	-	-
6.25	30.70	-	1106	1452	1592	-	-	13.5	18.2	19.9	-	-	-	-	-	-
6.50	33.69	-	1163	1527	1675	-	-	13.0	17.5	19.1	-	-	-	-	-	-



GOBIERNO DE LA PROVINCIA DE BUENOS AIRES  
2020 - Año del Bicentenario de la Provincia de Buenos Aires

**Hoja Adicional de Firmas**  
**Pliego**

**Número:**

**Referencia:** Pliego Obra, ESTABILIZACION DEL CAMINO 069-04 Y CAMINO 069-01 - "CAMINO DEL ESPINILLO"; TRAMO: RP2 A  
RP 11

---

El documento fue importado por el sistema GEDO con un total de 89 pagina/s.